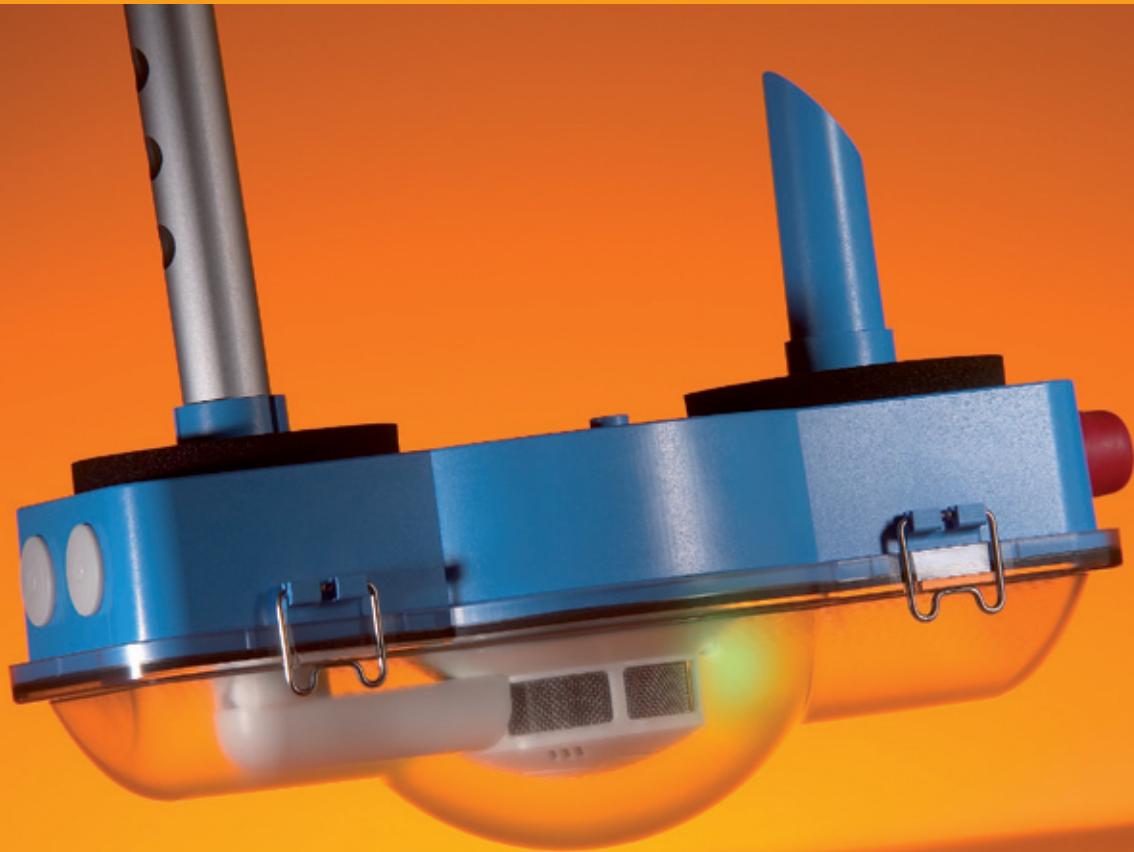


# HEKATRON

Ihr Partner für Brandschutz

## Rauchschantanlagen



## Gesamtkatalog 2010

Rauchfrüherkennung in  
raumlufttechnischen Anlagen

gültig ab 1/2010

[www.hekatron.de](http://www.hekatron.de)

# Hekatron unterstützt Sie in allen Bereichen

## DVD – Funktionsweise und Anwendung intelligenter Rauchscharter und Rauchwarnmelder

Praxisnahe Beispiele anschaulich dargestellt:

- Verrauchung der Fluchtwege verhindert durch Feuerschutzabschlüsse
- Rauchfrüherkennung in raumlufttechnischen Anlagen
- Einfache Anwendung von Funk-Rauchschartern
- Einsatz von Rauchwarnmeldern



# **Gesamtkatalog 2010**

Rauchfrüherkennung in  
raumluftechnischen Anlagen

# Hekatron – Ihr Partner für Brandschutz



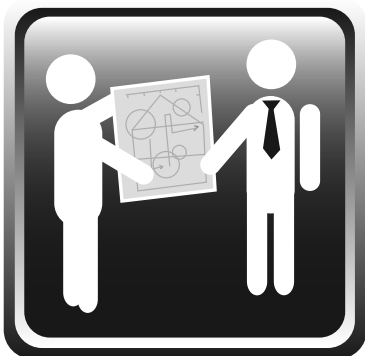
## Standort Deutschland

An unserem **Produktions- und Entwicklungsstandort im badischen Sulzburg** wird neben der Fertigung unserer **bewährten Produkte** auch die **Neuentwicklung** konsequent vorangetrieben. Hekatron Produkte werden ausschließlich in Deutschland und von fachkundig geschulten Mitarbeitern hergestellt. Dies verleiht unseren Produkten das Gütesiegel »**Made in Germany**« und sorgt für eine **hohe Produktqualität** mit **schnellen Lieferzeiten**.



## Außendienst

Unsere Mitarbeiter sind **im gesamten Bundesgebiet** unterwegs, um Ihnen tatkräftig zur Seite zu stehen. Erfahrene **Gebietsverkaufsleiter** beraten Sie bei der richtigen Wahl der für Ihre Bedürfnisse geeigneten Brandmeldetechnik. **Fachkundige und kompetente Betreuung** ist bei Hekatron ein selbstverständlicher Service.



## Projektierung / Technischer Support

Wir bieten Ihnen bei der Planung Ihrer Projekte eine **umfassende Beratung und Betreuung** an. Von den ersten Konzepten bis zur abschließenden Inbetriebnahme erstellen unsere Spezialisten **detaillierte Analysen** und entwickeln für Sie **individuell zugeschnittene Sicherheitskonzepte**. Unser Technischer Support unterstützt Sie bei allen technischen Fragen rund um das Thema Rauchschaltanlagen.

# im Dienste der Sicherheit



## Fortbildungsveranstaltungen

**Kontinuierliche Aus- und Weiterbildung** ist der Garant für die Qualitätssicherung unserer Produkte. Gerne geben wir unser Know-how auch an Kunden und Partner weiter. Wir bieten dazu zahlreiche **Seminare im Bereich Produkte und Normung** an. Die Veranstaltungen finden sowohl **zentral** in Sulzburg als auch **dezentral vor Ort** statt.



## [www.hekatron.de](http://www.hekatron.de)

Besuchen Sie uns im Internet! Auf unserer Homepage gibt es viel zu entdecken: **Informationen und Ausschreibungstexte** zu unseren Produkten, **umfangreiche Dokumentationen** und eine Anmeldemöglichkeit für unsere Seminare. Vorbeischauen lohnt sich!

# Inhaltsverzeichnis

<b>Ansprechpartner</b>	<b>9</b>
<b>Hinweise zum Katalogaufbau</b>	<b>10</b>
<b>Vorbemerkungen</b>	<b>11</b>
<b>1. Lüftungs-Rauchschalter-Familie LRS</b>	<b>13</b>
1.1 Einsatzgebiete der LRS-Familie	13
1.2 LRS-Familie im Überblick	14
<b>2. Rauchfrüherkennung in raumlufttechnischen Anlagen</b>	<b>16</b>
2.1 Übersicht Einsatzgebiete LRS 01 und LRS 02	16
2.2 Systemübersicht	17
2.3 Preise und technische Daten der Systemkomponenten	18
<b>3. Rauchfrüherkennung und Ansteuerung von Brand- und Rauchschutzklappen gemäß DIBt</b>	<b>23</b>
3.1 Übersicht Einsatzgebiete LRS 03	23
3.2 Systemübersicht	24
3.3 Preise und Technische Daten der Systemkomponenten	25
<b>4. Sonderanwendungen</b>	<b>29</b>
4.1 Rauchfrüherkennung und Ansteuerung von Absperrvorrichtungen in Überströmöffnungen mit ORS 142	29
4.2 Rauchfrüherkennung und Ansteuerung von Absperrvorrichtungen in Überströmöffnungen mit ORS 144 K	33
4.3 Rauchfrüherkennung in begehbaren Lüftungskanälen	36
4.4 Zubehör für Sonderanwendungen	40

<b>5. Rauchfrüherkennung und Ansteuerung von Entrauchungsanlagen</b>	<b>42</b>
5.1 Übersicht Einsatzgebiete ORS 142	42
5.2 Systemübersicht	43
5.3 Preise und Technische Daten der Systemkomponenten	44
<b>6. Zubehör</b>	<b>48</b>
<b>Maßzeichnungen</b>	<b>53</b>
<b>Produktindex</b>	<b>57</b>

Unsere AGB finden Sie im Internet unter [www.hekatron.de](http://www.hekatron.de)

Für Ihre Notizen

**Geschäftsbereich Rauchschaltanlagen und Rauchwarnmelder**

<b>Geschäftsbereichs-Leitung</b>	Christian Rudolph · T: 07634 500-431 · F: 07634 500-555 · rc@hekatron.de
<b>Produktmanagement</b>	Oliver Eckerle · T: 07634 500-441 · F: 07634 500-323 · eol@hekatron.de
<b>Technischer Support</b>	Stefan Beinlich · Jochen Schwörer · Bernd Wild T: 07634 500-310 · F: 07634 500-323 · rs-support@hekatron.de
<b>Export</b>	Gerda Lindemer · T: 07634 500-331 · F: 07634 500-323 · li@hekatron.de
<b>Schulung</b>	Gerda Prochnau · T: 07634 500-436 · F: 07634 500-555 · gpr@hekatron.de

	PLZ	01... – 02... 03... 10... – 19... 38... – 39...	04... – 09... 90... – 92... 95... – 99...	20... – 32... 49...	33... – 37... 53..., 57... 61..., 65...
<b>Gebietsverkaufsleiter</b>		Erhard Zimmermann T: 030 81059414 F: 81059469 ze@hekatron.de	Johannes Coch T: 03671 529661 F: 529662 jco@hekatron.de	Matthias Müller T: 04763 628749 F: 628750 mmu@hekatron.de	Michael Festerling T: 06126 953987 F: 953988 mfe@hekatron.de
<b>Verkaufsinendienst</b>		Silvia Vogelsang T: 07634 500-435 F: 500-323 sv@hekatron.de	Gerda Lindemer T: 07634 500-331 F: 500-323 li@hekatron.de	Andrea Zimmer T: 07634 500-129 F: 500-323 za@hekatron.de	Dorothea Simon T: 07634 500-694 F: 500-323 sdo@hekatron.de

	PLZ	40... – 48... 50... – 52... 58... – 59...	54... – 56... 60..., 63... – 64... 66... – 69...	70... – 79... 87... – 88...	80... – 86..., 89... 93... – 94...
<b>Gebietsverkaufsleiter</b>		Horst Schumacher T: 02173 963988 F: 963989 hos@hekatron.de	Dieter Witt T: 06761 918070 F: 918071 dw@hekatron.de	Thomas Höh T: 07172 22288 F: 22289 hoe@hekatron.de	Bernd Holweber T: 07332 924407 F: 924408 hob@hekatron.de
<b>Verkaufsinendienst</b>		Sigrid Schmidlin T: 07634 500-308 F: 500-323 ssc@hekatron.de	Rafaela Pila T: 07634 500-343 F: 500-323 pir@hekatron.de	Vanessa Schweizer T: 07634 500-201 F: 500-323 scv@hekatron.de	Rafaela Pila T: 07634 500-343 F: 500-323 pir@hekatron.de

# Hinweise zum Katalogaufbau

Rauchfrüherkennung und Ansteuerung von Brand- und Rauchschutzklappen

**HEKATRON**  
Ihr Partner für Brandschutz

## 3.3 Preise und Technische Daten der Systemkomponenten

Alle Komponenten sind VdS geprüft und bauaufsichtlich zugelassen (DIBt) zur Überwachung von Brandrauch in Lüftungsleitungen und zur direkten Ansteuerung von Brand- und/oder Rauchschutzklappen.

### Lüftungs-Rauchschaltesystem LRS 03

5 000 618-0201 344,00 €

VdS G 207085

DIBt Z-78.6-177

#### LRS 03

Lüftungsrauchschaltesystem zur Montage auf Lüftungskanälen mit rundem oder eckigem Querschnitt zur frühzeitigen Rauchdetektion. Die besonderen Merkmale sind:

- Autarkes von BSK abgekoppeltes System
- Lange Betriebsbereitschaft durch prozessorgesteuerte Verschmutzungskompensation
- Von außen sichtbare Betriebs- und Verschmutzungsanzeige
- Einfache Montage ohne Zusatzkonsole
- Werkzeugfreie Prüfung, Wartung, Reinigung
- Einfache Reinigung des Rauchschalters
- Am Gehäuse befestigter Alarmdrücksetztaster für rasche Prüfung
- Wartung nur einmal jährlich



Maßzeichnung s. S. 53



Alarmdrücksetztaster



Alarmauslösetaster

Übersicht über die Anerkennungen, Zertifikate und Zulassungen des Artikels.

Seitenverweis zur entsprechenden Maßzeichnung

#### Technische Daten Gehäuse

Einlassrohr	Einbautiefe 350 mm
Kabeleinführung	4 x 6 bis 10 mm (M16)
Schutzart außen	IP 54
Farbe	blau, Deckel klar
Wartung	jährlich

#### Technische Daten des integrierten Rauchschaltes ORS 220

Betriebsspannung	16 bis 28 V DC
Stromaufnahme bei 28 V DC	
Ruhe	22 mA
Alarm	11 mA
Störung	16 mA
Relaiskontakt	
Schaltspannung max.	30 V AC/30 V DC
Schaltstrom max.	1 A
Schutzart	IP 40
Betriebsumgebungstemperatur	-20 °C bis +60 °C
Gewicht	120 g
periodische Überwachung	jährliche Wartung
Alarmspeicherung im Rauchschaltesystem	nein

gültig ab 1/2010

25

# Vorbemerkungen

## Preise

Preisangaben verstehen sich ohne MwSt., ab Werk, mit Verpackung. Änderungen vorbehalten.

## Mindermengenzuschlag

Für Bestellungen unter einem Auftragswert von 150,- € netto müssen wir aus Kostengründen einen Mindermengenzuschlag von 15,- € berechnen.

## Rückgabe

Die Rückgabe von gelieferten Artikeln ist nur mit unserem Einverständnis möglich, und auch nur dann, wenn diese Artikel neuwertig oder nicht älter als sechs Monate sind. Der Mindestwert der Ware muss über 100,00 € liegen. **Bitte fordern Sie einen Rücklieferschein an. Ohne diesen kann keine Bearbeitung erfolgen!**

Für die Rücknahme von gelieferten Artikeln entstehen bei uns Prüf- und Verwaltungskosten. Diese berechnen wir mit 20% vom Neuwert, mindestens jedoch 30,00 €.

## Versandkosten

Die Auslieferung erfolgt durch DPD.  
Die Kosten werden nach Gewicht berechnet.

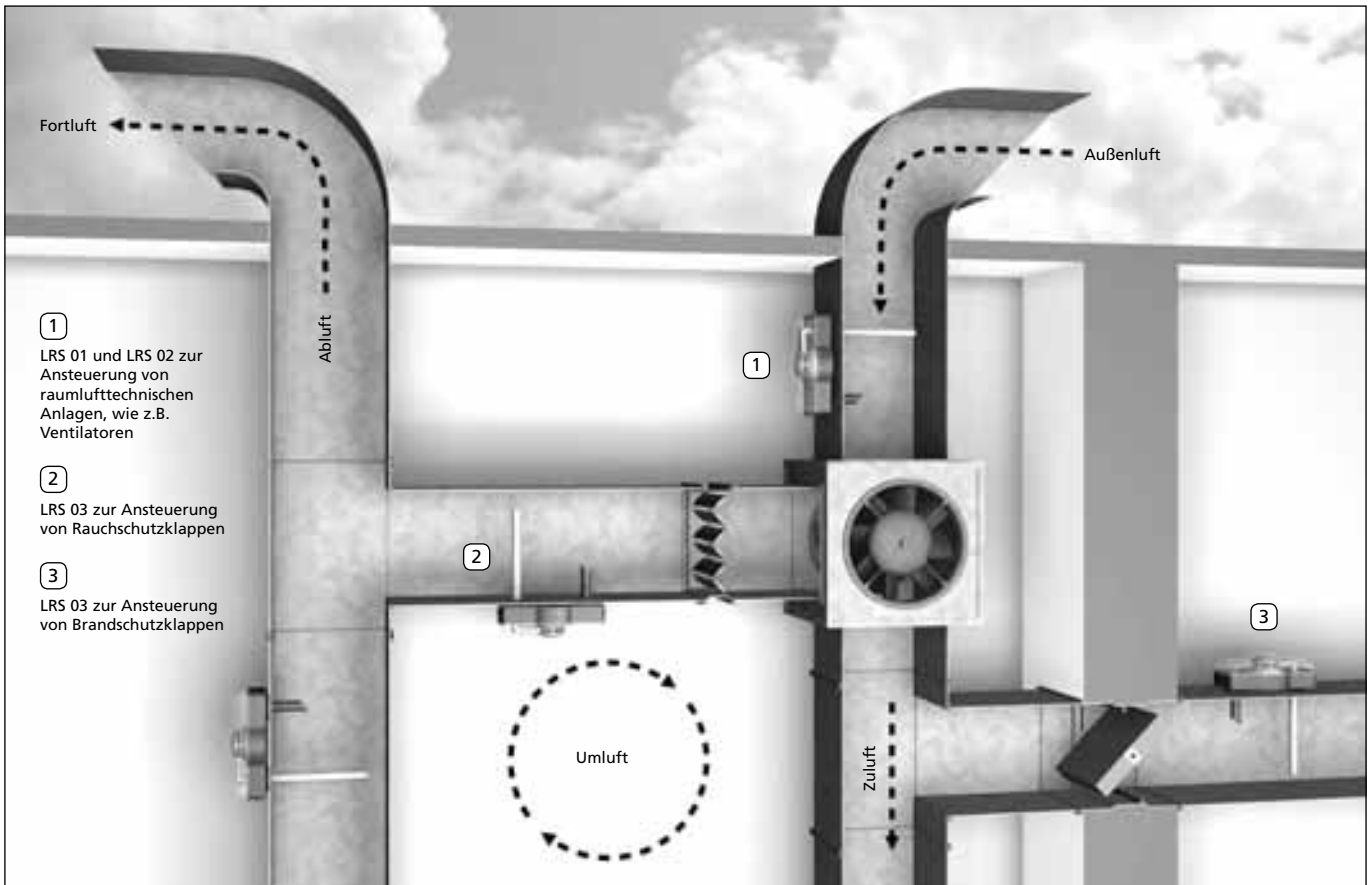
## Direktversand

Für vom Handel gewünschte Direktlieferungen an Verarbeiter oder auf Baustellen berechnen wir **nur die tatsächlich anfallenden Versandkosten.**

Für Ihre Notizen

# 1. Lüftungs-Rauchschalter-Familie LRS

## 1.1 Einsatzgebiete der LRS-Familie



### Wichtige Information zum Brandschutz im Baurecht für Lüftungsanlagen

Die Muster-Lüftungs-Anlagen-Richtlinie MLüAR (Fassung 2005) ist nach wie vor in den meisten Bundesländern bauaufsichtlich eingeführt.

Als erstes Bundesland hat Sachsen eine »neue« Lüftungsanlagenrichtlinie, die weitgehend mit der Muster-Lüftungs-Anlagen-Richtlinie identisch ist. Damit gilt die eingeführte Fassung in Sachsen als »Technische Baubestimmung (LTB)«.

Nordrhein-Westfalen als weiteres Bundesland hat am 26. Juli 2003 mit dem Ministerialblatt (6. Jahrgang, Nr. 26) die Lüftungsanlagen-Richtlinie LÜAR eingeführt. Hier werden Rauchauslöseeinrichtungen an Brandschutzklappen gefordert.

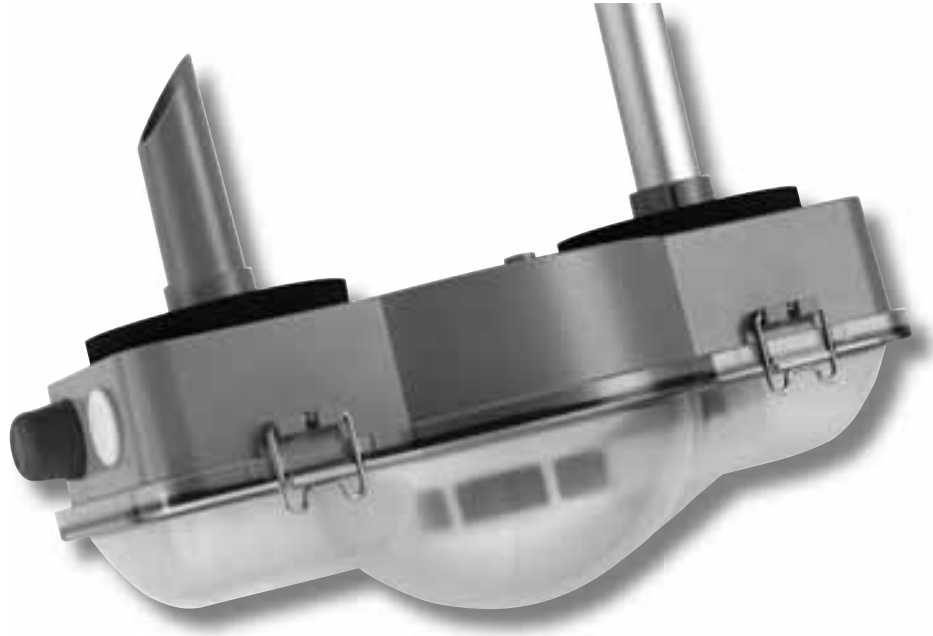
Es ist aber auch für andere Bundesländer geboten, insbesondere in Bezug auf den »Stand der Technik«, neuere Erkenntnisse zum sicheren Brandschutz in Lüftungsanlagen umzusetzen.

Der VdS Schadenverhütung bietet in seinem Merkblatt 2298:2002-06 (03) für »Lüftungsanlagen im Brandschutzkonzept für Planung, Ausführung und Betrieb« ausführliche Informationen an. Darin enthalten ist auch die sächsische Lüftungsanlagen-Richtlinie LÜAR.



Für **weiterführende Informationen** hält u.a. der VdS für Sie die Broschüre »Lüftungsanlagen im Brandschutzkonzept« VdS 2298: 2002-06 (03) bereit.

## 1.2 LRS-Familie im Überblick



	LRS 01	LRS 02	LRS 03
<b>Funktion</b>	Ansteuerung von lüftungstechnischen Anlagen wie zum Beispiel Ventilatoren	Ansteuerung von lüftungstechnischen Anlagen wie zum Beispiel Ventilatoren	<ul style="list-style-type: none"> <li>– Ansteuerung von lüftungstechnischen Anlagen wie zum Beispiel Ventilatoren</li> <li>– Ansteuerung von Brand- und Rauchklappen</li> </ul>
<b>Rauchschaltertechnik im Inneren</b>	<ul style="list-style-type: none"> <li>– intelligente Auswertelektronik</li> <li>– Alarmschwellennachführung</li> <li>– Automatische Messkammerüberwachung</li> <li>– Betriebsanzeige (von außen sichtbar)</li> <li>– Alarmspeicherung</li> </ul>	<ul style="list-style-type: none"> <li>– intelligente Auswertelektronik</li> <li>– Alarmschwellennachführung</li> <li>– Automatische Messkammerüberwachung</li> <li>– Betriebsanzeige (von außen sichtbar)</li> <li>– Alarmspeicherung</li> </ul>	<ul style="list-style-type: none"> <li>– intelligente Auswertelektronik</li> <li>– Alarmschwellennachführung</li> <li>– Automatische Messkammerüberwachung</li> <li>– Betriebsanzeige (von außen sichtbar)</li> <li>– Automatische Rückstellung</li> </ul>
<b>Erhöhte Funktionalität</b>		<ul style="list-style-type: none"> <li>– Alarmrücksetztaster</li> <li>– Vorverdrahtete Anschlussklemmen</li> </ul>	<ul style="list-style-type: none"> <li>– Alarmrücksetztaster</li> <li>– Vorverdrahtete Anschlussklemmen</li> <li>– Alarmauslösetaster am Gehäuse (kein externer Taster notwendig)</li> </ul>
<b>Anwendung</b>	<ul style="list-style-type: none"> <li>– Runde und eckige Querschnitte</li> <li>– Für Zuluft-, Umluft- und Abluftanlagen</li> </ul>	<ul style="list-style-type: none"> <li>– Runde und eckige Querschnitte</li> <li>– Für Zuluft-, Umluft- und Abluftanlagen</li> </ul>	<ul style="list-style-type: none"> <li>– Runde und eckige Querschnitte</li> <li>– Für Zuluft-, Umluft- und Abluftanlagen</li> </ul>
<b>Betriebsanzeige</b>	Verschmutzungsgrad ist sichtbar	Verschmutzungsgrad ist sichtbar	Verschmutzungsgrad ist sichtbar
<b>Max. Luftgeschwindigkeit</b>	20 m/s	20 m/s	20 m/s
<b>Spannungsversorgung</b>	Vorhandene Spannungsversorgung (24 V Gleichspannung) oder Hekatron Netzgerät	Vorhandene Spannungsversorgung (24 V Gleich- und Wechselspannung) oder Hekatron Netzgerät	Vorhandene Spannungsversorgung (24 V Gleich- und Wechselspannung) oder Hekatron Netzgerät DIBt konform: Netzgeräte NAG 03 mit Steckkarte SAB 04
<b>Zulassung/Anerkennung</b>	VdS G 207083	VdS G 207084	VdS G 207085 DIBt Z-78.6-177

## Die LRS-Familie – Praktisch und multifunktional



Zur Montage auf rundem ...



... und eckigem Querschnitt

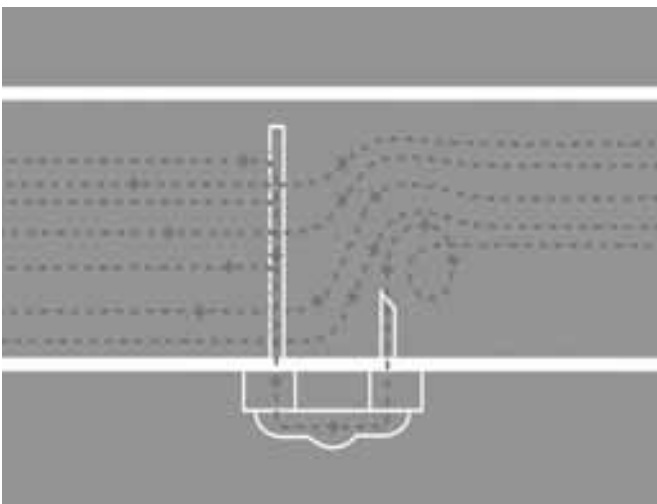


Praktischer Clipverschluss am Deckel



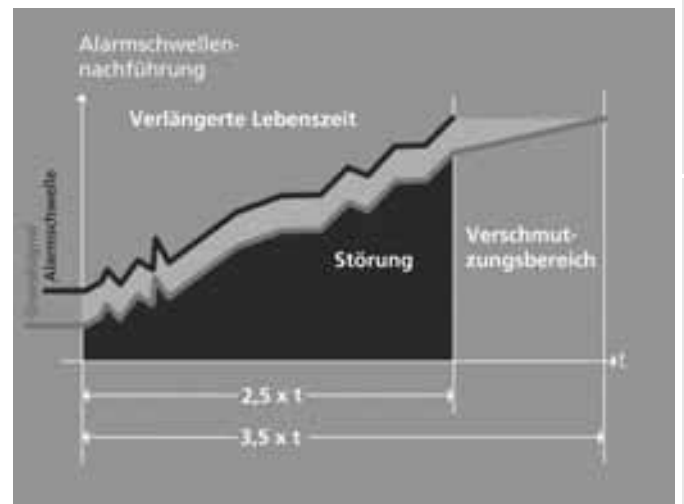
Rauchschartertechnik im Inneren des LRS

## Das Venturi-Prinzip



Im Lüftungskanal herrscht eine relativ konstante Luftgeschwindigkeit. Durch das abgeschrägte Auslassrohr des LRS entsteht ein Luftsoq, der die Luft am Einlassrohr beschleunigt. Die anströmende Luft wird damit fortweg in die Messkammer gesaugt. Eine schnelle und zuverlässige Rauchererkennung ist so garantiert.

## Alarmschwellennachführung

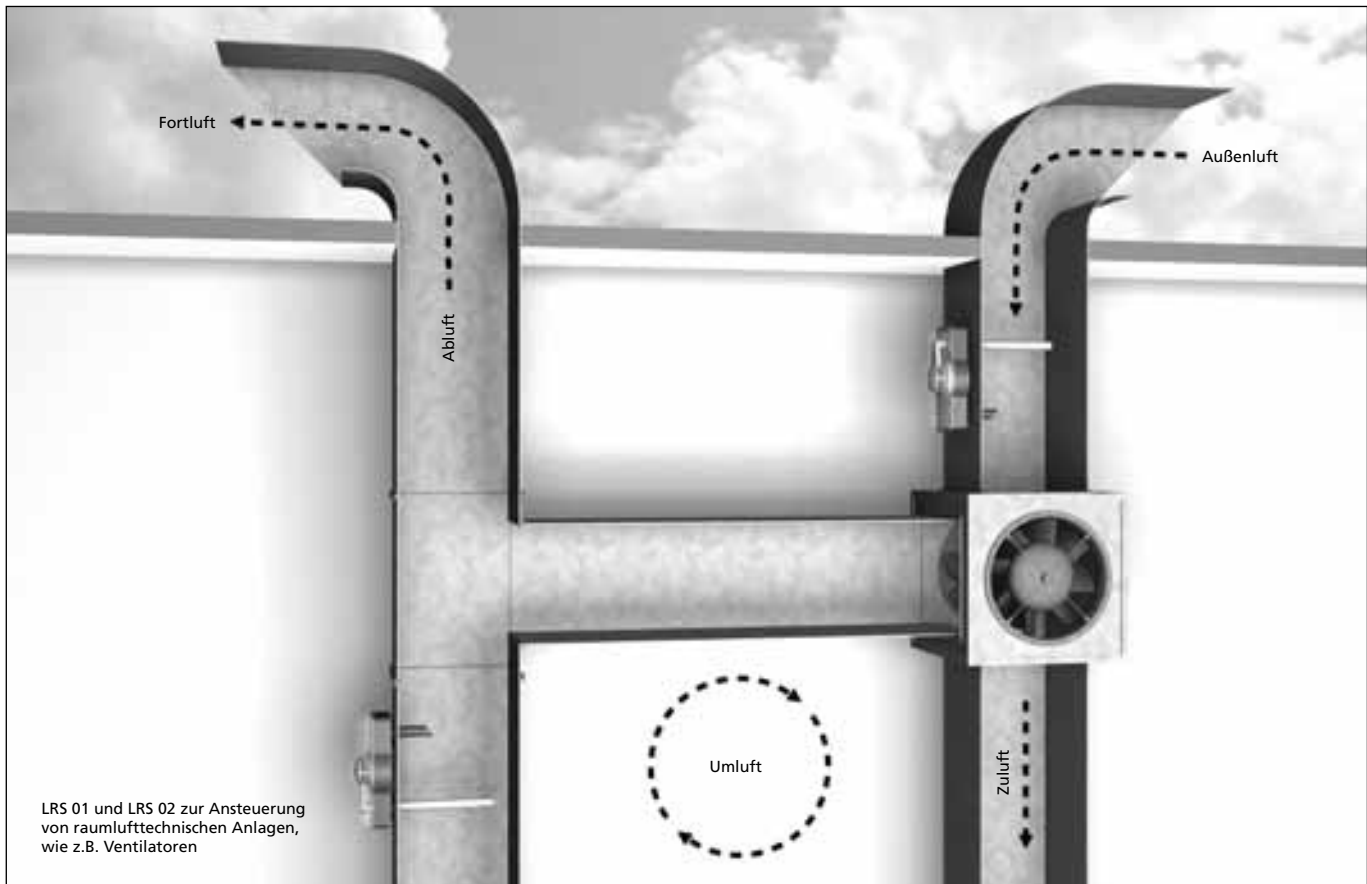


Durch die intelligente Alarmschwellennachführung überprüft der optische Rauchscharter permanent seinen Verschmutzungsgrad und passt die Alarmschwelle dem Störfaktor an. Diese Kompensation gewährleistet:

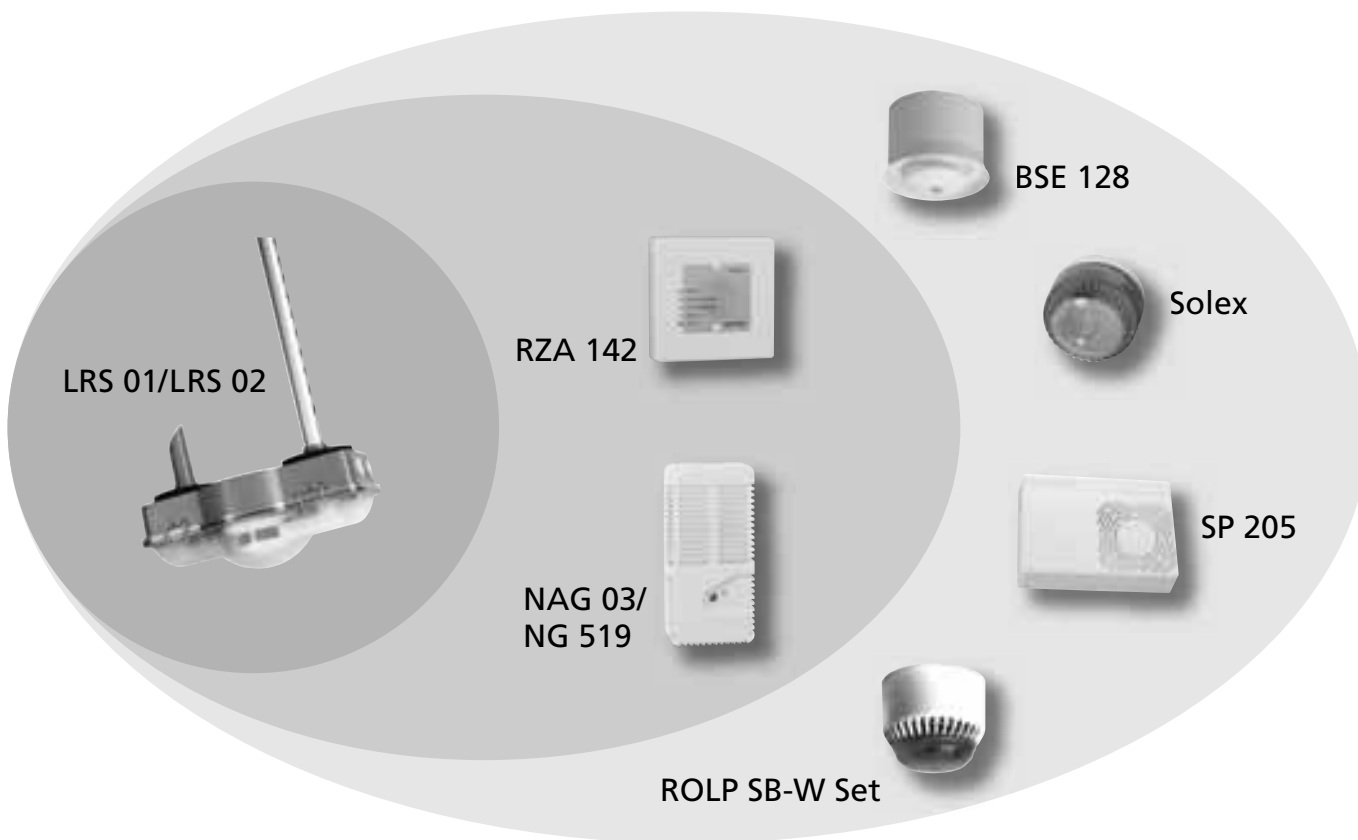
- Eine erhöhte Lebensdauer (bis zu 2,5 mal länger als vergleichbare Produkte ohne Hekatron Alarmschwellennachführung)
- 100% zuverlässig durch täuschungsalarmsichere Detektion von Rauch

## 2. Rauchfrüherkennung in raumluftechnischen Anlagen

### 2.1 Übersicht Einsatzgebiete LRS 01 und LRS 02



## 2.2 Systemübersicht



erforderlich	optional	Zubehör
LRS 01/LRS 02: Lüftungs-Rauchschalter-System	RZA 142: Rauchschalter-Zustands-Anzeige NAG 03/NG 519: Netzgeräte	BSE 128, Solex, SP 205, ROLP SB-W Set: Diverse Signalmittel Zubehör siehe S. 48

	LRS 01	LRS 02
<b>Funktion</b>	Ansteuerung von Lüftungstechnischen Anlagen wie zum Beispiel Ventilatoren	Ansteuerung von Lüftungstechnischen Anlagen wie zum Beispiel Ventilatoren
<b>Rauchschaltertechnik im Inneren</b>	<ul style="list-style-type: none"> <li>– intelligente Auswertelektronik</li> <li>– Alarmschwellennachführung</li> <li>– Automatische Messkammerüberwachung</li> <li>– Betriebsanzeige (von außen sichtbar)</li> <li>– Alarmspeicherung</li> </ul>	<ul style="list-style-type: none"> <li>– intelligente Auswertelektronik</li> <li>– Alarmschwellennachführung</li> <li>– Automatische Messkammerüberwachung</li> <li>– Betriebsanzeige (von außen sichtbar)</li> <li>– Alarmspeicherung</li> </ul>
<b>Erhöhte Funktionalität</b>		<ul style="list-style-type: none"> <li>– Alarmrücksetztaster</li> <li>– Vorverdrahtete Anschlussklemmen</li> </ul>
<b>Anwendung</b>	<ul style="list-style-type: none"> <li>– Runde und eckige Querschnitte</li> <li>– Für Zuluft-, Umluft- und Abluftanlagen</li> </ul>	<ul style="list-style-type: none"> <li>– Runde und eckige Querschnitte</li> <li>– Für Zuluft-, Umluft- und Abluftanlagen</li> </ul>
<b>Betriebsanzeige</b>	Verschmutzungsgrad ist sichtbar	Verschmutzungsgrad ist sichtbar
<b>Max. Luftgeschwindigkeit</b>	20 m/s	20 m/s
<b>Spannungsversorgung</b>	Vorhandene Spannungsversorgung (24 V Gleichspannung) oder Hekatron Netzgerät	Vorhandene Spannungsversorgung (24 V Gleich- und Wechselspannung) oder Hekatron Netzgerät
<b>Zulassung/Anerkennung</b>	VdS G 207083	VdS G 207084

## 2.3 Preise und technische Daten der Systemkomponenten

Das Lüftungsrauchschalersystem LRS dient zur rechtzeitigen Rauchererkennung in Lüftungsanlagen und verhindert so die Verbreitung von Brandrauch. Es zeichnet sich durch frühest mögliche Detektion, einfache Montage und hohe Wartungsfreundlichkeit aus.

**System LRS 01**

5 000 605-0201

265,00 €



Maßzeichnung s. S. 53

### LRS 01

Lüftungsrauchschalersystem LRS 01 zur Montage auf Lüftungskanälen mit rundem oder eckigem Querschnitt zur frühzeitigen Rauchdetektion. Die besonderen Merkmale sind:

- Von außen sichtbare Betriebs- und Verschmutzungsanzeige
- Alarmspeicherung
- Für Luftgeschwindigkeit bis 20 m/s
- Strömungsoptimiertes 2-Rohr-Luftstromsystem
- Einfache Montage ohne Zusatzkonsole
- Werkzeugfreie Prüfung, Wartung, Reinigung
- Einfache Entnahme des Einlassrohrs bei Wartung
- Potenzialfreier Kontakt öffnet bei Alarm und Störung



#### Technische Daten Gehäuse

Einlassrohr	Einbautiefe 350 mm
Kabeleinführung	4 x 6 bis 10 mm (M16)
Schutzart außen	IP 54
Farbe	blau, Deckel klar
Wartung	jährlich

#### Technische Daten des integrierten Rauchschalers ORS 210

Rauchererkennung	nach EN 54, Teil 7
Betriebsspannung	16 bis 28 V DC
Stromaufnahme bei 28 V DC	
Ruhe	22 mA
Alarm	11 mA
Störung	16 mA
Relaiskontakt	Öffner
Schaltspannung	30 V DC
Schaltstrom	1 A
Schutzart	IP 40
Betriebsumgebungstemperatur	-20 °C bis +60 °C
Gewicht	120 g
periodische Überwachung	jährliche Wartung
Alarmspeicherung im Rauchschalter	ja

**System LRS 02**

5 000 619-0201

304,00 €

VdS G 207084

**LRS 02**

Lüftungsrauchschalersystem LRS 02 zur Montage auf Lüftungskanälen mit rundem oder eckigem Querschnitt zur frühzeitigen Rauchdetektion. Die besonderen Merkmale sind:

- Von außen sichtbare Betriebs- und Verschmutzungsanzeige
- Alarmspeicherung
- Für Luftgeschwindigkeit bis 20 m/s
- Strömungsoptimiertes 2-Rohr-Luftstromsystem
- Einfache Montage ohne Zusatzkonsole
- Werkzeugfreie Prüfung, Wartung, Reinigung
- Einfache Entnahme des Einlassrohrs bei Wartung
- Potenzialfreier Kontakt öffnet bei Alarm und Störung

**Zusätzliche besondere Merkmale:**

- Anschluss an 24 V AC/DC (Wechsel-/Gleichspannung)
- Alarmrücksetztaster
- Vorverdrahtete Komfortanschlussklemmen für externe Kabel zur einfacheren und schnelleren Montage

*Technische Daten Gehäuse*

Einlassrohr	Einbautiefe 350 mm
Kabeleinführung	4 x 6 bis 10 mm (M16)
Schutzart außen	IP 54
Farbe	blau, Deckel klar
Wartung	jährlich

*Technische Daten des integrierten Rauchschalers ORS 210*

Rauchererkennung	nach EN 54, Teil 7
Betriebsspannung	16 bis 28 V DC
Stromaufnahme bei 28 V DC	
Ruhe	22 mA
Alarm	11 mA
Störung	16 mA
Relaiskontakt	Öffner
Schaltspannung	30 V DC
Schaltstrom	1 A
Schutzart	IP 40
Betriebsumgebungstemperatur	-20 °C bis +60 °C
Gewicht	120 g
periodische Überwachung	jährliche Wartung
Alarmspeicherung im Rauchschalter	ja



Maßzeichnung s. S. 53



Anschlussklemme mit integriertem Alarmrücksetztaster

## Netz- und Auslösegerät

5 400 081

129,00 €



Maßzeichnung s. S. 53

### NAG 03

Netz- und Auslösegerät zur Spannungsversorgung von Rauchschaltanlagen. Das Gerät besitzt ein Schaltnetzteil mit hohem Wirkungsgrad und einer stabilisierten Nennspannung von 24 V DC. (Es besitzt eine spezielle Abschalttechnik um das Verkleben von Relaiskontakten im Kurzschlussfall zu verhindern.)

- Anschlussklemmen für alle externen Geräte
- Klemmstützpunkt für RSBus

**DBt**

Brandschutzklappen  
Z-78.6-89  
Z-78.6-177  
Feststellanlagen  
Z-6.5-1571  
Z-6.5-1725

#### Technische Daten

Eingangs-Nennspannung	230 V AC
Leistungsaufnahme	46 VA
Ausgangs-Nennspannung	24 V DC
Ausgangsstrom	900 mA
Ausgangsleistung	21 W
Relaiskontakt	1 Wechsler, potenzialfrei
Schaltspannung	250 V AC
Schaltstrom	5 A
Schaltstrom bei 30 V DC	3 A
Schaltstrom bei 24 V DC	5 A
zusätzlich 1 geschalteter Ausgang	24 V DC
Schutzart	IP 30
Schutzklasse	II
ÜeSpKat.	II
Verschmutzungsgrad	2(P2)
Betriebsumgebungstemperatur	+5 °C bis +40 °C
Kabeleinführungen	Durchmesser 12 mm
von oben	2 Stück
von unten	3 Stück
Gehäuse	Polycarbonat
Farbe	weiß, ähnlich RAL 9010
Montage	Wandmontage, Aufputz

**Netz und Auslösegerät**

5 400 080

93,50 €

**DIBt** Brandschutzklappen  
 Z-78.6-89  
 Z-78.6-177  
 Feststellanlagen  
 Z-6.5-1571  
 Z-6.5-1725

**NG 519**

Netz- und Auslösegerät zur Spannungsversorgung von Rauchschaltanlagen. Das Gerät besitzt einen Längsregler und einen Thermoschutz. (Es besitzt eine spezielle Abschalttechnik um das Verkleben von Relaiskontakten im Kurzschlussfall zu verhindern.)  
 – Anschlussklemmen für die externen Geräte

*Technische Daten*

Eingangs-Nennspannung	230 V AC
Leistungsaufnahme	21 VA
Ausgangs-Nennspannung	24 V DC
Ausgangsstrom	350 mA
Ausgangsleistung	8,4 W
Relaiskontakt	2 potenzialfreie Wechsler
Schaltspannung	30 V DC
Schaltstrom	1 A
Schaltleistung	30 W
Schutzart	IP 30
Schutzklasse	II
ÜeSpKat.	II
Betriebsumgebungstemperatur	+5 °C bis +40 °C
Kabeleinführungen	Durchmesser 12 mm
von oben	2 Stück
von unten	3 Stück
Gehäuse	Polycarbonat
Farbe	weiß, ähnlich RAL 9010
Montage	Wandmontage, Aufputz



Maßzeichnung s. S. 53

## Rauchschalter-Zustands-Anzeige

5 500 034

124,50 €



Maßzeichnung s. S. 55

### RZA 142 AP

Fernanzeigetableau für ORS 142, ORS 144 K und LRS 01/02 mit fünf farbigen LEDs zur Zustandsanzeige der angeschlossenen Rauchschalter. Mit potenzialfreien Wechslern für jede Zustands-Sammel-meldung, zur Weiterleitung auf eine übergeordnete Leitstelle, z.B. auf die Gebäudeleittechnik.

#### Technische Daten

Betriebsspannung	18 bis 28 V DC
Stromaufnahme bei 28 V DC	120 mA
Leistungsaufnahme	3,4 W
Relais	5 potenzialfreie Wechsler
Schaltspannung	30 V DC
Schaltstrom	1 A
Schaltleistung	30 W
Schutzart	IP 42
Betriebsumgebungstemperatur	-20 °C bis +70 °C
Farbe	weiß, ähnlich RAL 9010
Kabeleinführungen	allseitig
Montage	Aufputz

## Optischer Rauchschalter

5 000 614-0201

145,00 €



Maßzeichnung s. S. 53

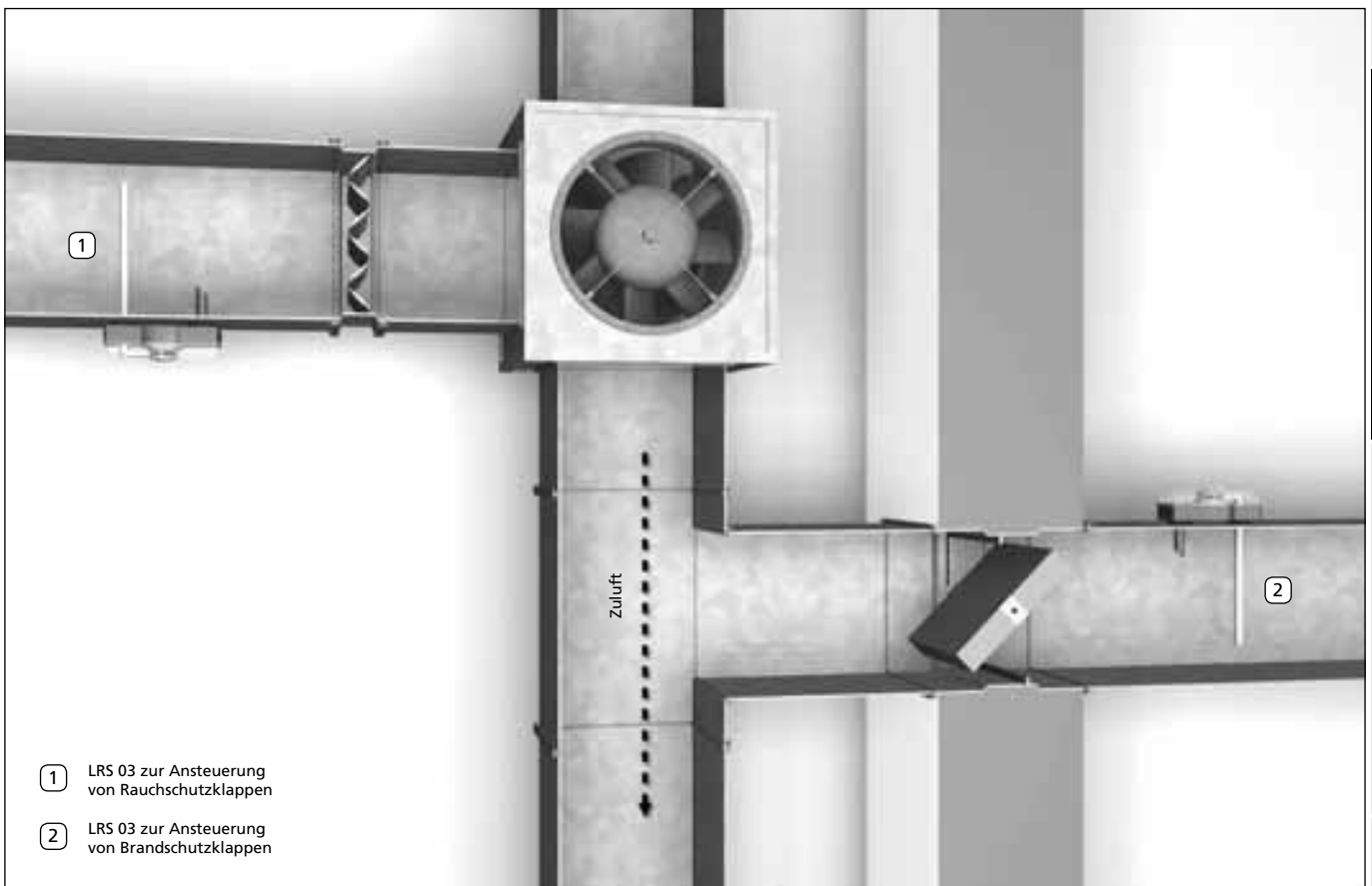
### ORS 210

Austausch- und Ersatzrauchschalter für LRS 01 und LRS 02.

### 3. Rauchfrüherkennung und Ansteuerung von Brand- und Rauchschutzklappen gemäß DIBt

#### 3.1 Übersicht Einsatzgebiete LRS 03

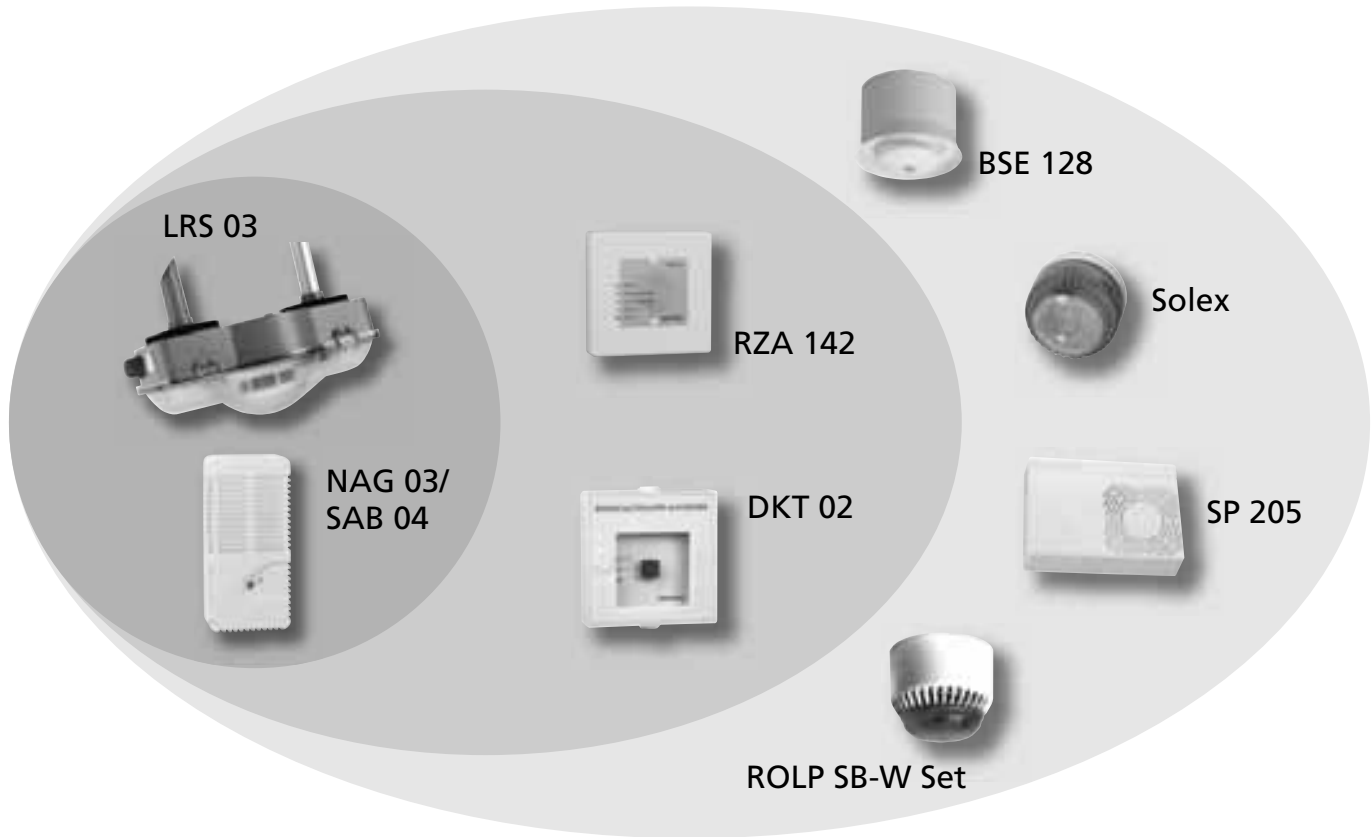
Nach (§ 37 Abs. 2) der LBO müssen Lüftungsleitungen in Gebäuden mit mehr als zwei Vollgeschossen und Lüftungsanlagen, die Brandwände überbrücken, so hergestellt sein, dass Feuer und Rauch nicht in andere Geschosse oder Brandabschnitte übertragen werden können.

**DIBt**


Bei Lüftungsanlagen **nur mit Außenluftbetrieb** sind die **Außenluftansaugöffnungen** möglichst so **anzuordnen, dass Rauch nicht angesaugt werden kann**. Wenn dies nicht möglich ist, muss die Übertragung von Rauch aus anderen Geschossen oder Brandabschnitten über die Außenluft durch **Absperrvorrichtungen mit Rauchauslöseeinrichtungen verhindert** werden.

Mit dem LRS 03 ist eine rechtzeitige Detektion von Rauch immer gewährleistet, so dass die Brand- und Rauchschutzklappe sicher geschlossen wird.

## 3.2 Systemübersicht



### DIBt-konform

LRS 03: Lüftungs-Rauchschalter-System\*  
 NAG 03/ SAB 04: Netzgerät mit Signal- und Anzeigebedienteil SAB 04

### optional

RZA 142: Rauchschalter-Zustands-Anzeige  
 DKT 02: Handauslösung

### Zubehör

BSE 128, Solex, SP 205, ROLP SB-W Set:  
 Diverse Signalmittel  
 Zubehör siehe S. 48

\* Alternativ auch ORS 144 K (für den Einsatz in begehbaren Kanälen oder Kanälen mit geringem Querschnitt), siehe S. 35.

### LRS 03

<b>Funktion</b>	<ul style="list-style-type: none"> <li>- Ansteuerung von Lüftungstechnischen Anlagen wie zum Beispiel Ventilatoren</li> <li>- Ansteuerung von Brand- und Rauchklappen</li> </ul>
<b>Rauchschaltertechnik im Inneren</b>	<ul style="list-style-type: none"> <li>- intelligente Auswertelektronik</li> <li>- Alarmschwellennachführung</li> <li>- Automatische Messkammerüberwachung</li> <li>- Betriebsanzeige (von außen sichtbar)</li> <li>- Automatische Rückstellung</li> </ul>
<b>Erhöhte Funktionalität</b>	<ul style="list-style-type: none"> <li>- Alarmrücksetztaster</li> <li>- Vorverdrahtete Anschlussklemmen</li> <li>- Alarmauslösetaster am Gehäuse (kein externer Taster notwendig)</li> </ul>
<b>Anwendung</b>	<ul style="list-style-type: none"> <li>- Runde und eckige Querschnitte</li> <li>- Für Zuluft-, Umluft- und Abluftanlagen</li> </ul>
<b>Betriebsanzeige</b>	Verschmutzungsgrad ist sichtbar
<b>Max. Luftgeschwindigkeit</b>	20 m/s
<b>Spannungsversorgung</b>	Vorhandene Spannungsversorgung (24 V Gleich- und Wechselspannung) oder Hekatron Netzgerät; DIBt konform: Netzgeräte NAG 03 mit Steckkarte SAB 04
<b>Zulassung/Anerkennung</b>	VdS G 207085 DIBt Z-78.6-177


### 3.3 Preise und Technische Daten der Systemkomponenten


Alle Komponenten sind VdS geprüft und bauaufsichtlich zugelassen (DIBt) zur Überwachung von Brandrauch in Lüftungsleitungen und zur direkten Ansteuerung von Brand- und/oder Rauchschutzklappen.

#### Lüftungs-Rauchschaltesystem LRS 03

5 000 618-0201

344,00 €

 G 207085

 Z-78.6-177

#### LRS 03

Lüftungsrauchschaltesystem zur Montage auf Lüftungskanälen mit rundem oder eckigem Querschnitt zur frühzeitigen Rauchdetektion. Die besonderen Merkmale sind:

- Autarkes von BSK abgekoppeltes System
- Lange Betriebsbereitschaft durch prozessorgesteuerte Verschmutzungskompensation
- Von außen sichtbare Betriebs- und Verschmutzungsanzeige
- Einfache Montage ohne Zusatzkonsole
- Werkzeugfreie Prüfung, Wartung, Reinigung
- Einfache Reinigung des Raucheinlassrohrs
- Am Gehäuse befestigter Alarmauslösetaster für rasche Prüfung
- Wartung nur einmal jährlich



Maßzeichnung s. S. 53



Anschlussklemme mit integriertem Alarmrücksetztaster



Alarmauslösetaster

#### Technische Daten Gehäuse

Einlassrohr	Einbautiefe 350 mm
Kabeleinführung	4 x 6 bis 10 mm (M16)
Schutzart außen	IP 54
Farbe	blau, Deckel klar
Wartung	jährlich

#### Technische Daten des integrierten Rauchschaltes ORS 220

Betriebsspannung	16 bis 28 V DC
Stromaufnahme bei 28 V DC	
Ruhe	22 mA
Alarm	11 mA
Störung	16 mA
Relaiskontakt	
Schaltspannung max.	30 V AC/30 V DC
Schaltstrom max.	1 A
Schutzart	IP 40
Betriebsumgebungstemperatur	-20 °C bis +60 °C
Gewicht	120 g
periodische Überwachung	jährliche Wartung
Alarmspeicherung im Rauchschaltesystem	nein

## Optischer Rauchschalter

5 000 615-0201

145,00 €



### ORS 220

Austausch- und Ersatzrauchschalter für LRS 03.

Maßzeichnung s. S. 53

## Netz- und Auslösegerät

5 400 084-0201

163,00 €



Maßzeichnung s. S. 53

### NAG 03 mit SAB 04

Netz- und Auslösegerät zur Spannungsversorgung von Rauchschaltanlagen. Das Gerät besitzt ein Schaltnetzteil mit hohem Wirkungsgrad und einer stabilisierten Nennspannung von 24 V DC. (Es besitzt eine spezielle Abschalttechnik um das Verkleben von Relaiskontakten im Kurzschlussfall zu verhindern.) Die eingebaute Steckkarte SAB 04 dient der Alarm-speicherung bei Auslösung der angeschlossenen Rauchschalter. Mit roter Alarm-LED und Reset-Taster.

- Anschlussklemmen für alle externen Geräte
- Klemmstützpunkt für RSBus

**DBt** Brandschutzklappen  
Z-78.6-89  
Z-78.6-177  
Feststellanlagen  
Z-6.5-1571  
Z-6.5-1725

#### Technische Daten

Eingangs-Nennspannung	230 V AC
Leistungsaufnahme	46 VA
Ausgangs-Nennspannung	24 V DC
Ausgangsstrom	900 mA
Ausgangsleistung	21 W
Relaiskontakt	1 Wechsler, potentialfrei
Schaltspannung	250 V AC
Schaltstrom	5 A
Schaltspannung	30 V DC
Schaltstrom bei 30 V DC	3 A
Schaltstrom bei 24 V DC	5 A
zusätzlich 1 geschalteter Ausgang	24 V DC
Schutzart	IP 30
Schutzklasse	II
ÜeSpKat.	II
Verschmutzungsgrad	2(P2)
Betriebsumgebungstemperatur	+5 °C bis +40 °C
Kabeleinführungen	Durchmesser 12 mm
von oben	2 Stück
von unten	3 Stück
Gehäuse	Polycarbonat
Farbe	weiß, ähnlich RAL 9010
Montage	Wandmontage, Aufputz

**Rauchscharter-Zustands-Anzeige**

5 500 034

124,50 €

**RZA 142 AP**

Fernanzeigetableau für LRS 01/02, LRS 03, ORS 142 und ORS 144 K mit fünf farbigen LEDs zur Zustandsanzeige der angeschlossenen Rauchscharter. Mit potenzialfreien Wechslern für jede Zustands-Sammelmeldung, zur Weiterleitung auf eine übergeordnete Leitstelle, z. B. auf die Gebäudeleittechnik.



Maßzeichnung s. S. 55

*Technische Daten*

Betriebsspannung	18 bis 28 V DC
Stromaufnahme bei 28 V DC	120 mA
Leistungsaufnahme	3,4 W
Relais	5 potentialfreie Wechsler
Schaltspannung	30 V DC
Schaltstrom	1 A
Schaltleistung	30 W
Schutzart	IP 42
Betriebsumgebungstemperatur	-20 °C bis +70 °C
Farbe	weiß, ähnlich RAL 9010
Kabeleinführungen	allseitig
Montage	Aufputz

**Inbetriebnahme**

7 001 996

19,50 €

**IW Set RLT**

Inbetriebnahme- und Wartungsset, für Rauchauslösevorrichtungen in Raumluf-technischen Anlagen.

- Abnahme-/Wartungsprotokoll
- DIBt-Zulassungsbescheid
- Abnahmeschild
- Kontrollheft



### Handauslösung gelb

6 200 107

64,00 €



Maßzeichnung s. S. 55

#### DKT 02 ge

Druckknopftaster als Handauslösung zur manuellen Steuerung von Brand- und Rauchschutzklappen.



#### Technische Daten

Betriebsspannung	24 V DC
Stromaufnahme	10 mA
Kontaktart	2 x 1 Wechsler
Schaltspannung	30 V DC
Schaltstrom	1 A
Schutzart	IP 20
Kabeleinführung	oben/unten
Gehäuse	Kunststoff
Farbe	gelb, ähnlich RAL 1018
Montage	Aufputz

#### Variante

##### DKT 02 gr

Wie DKT 02 ge, jedoch Farbe grau, ähnlich RAL 7035.



6 200 118

64,00 €



Der Anschluss des DKT 02 erfolgt nur in Verbindung mit »NAG 03 mit SAB 04«, siehe Seite 26.

## 4. Sonderanwendungen

### Grundsätzliche Anforderungen

Öffnungen in raumabschließenden Bauteilen (Wänden und Decken) mit geforderter Feuerwiderstandsdauer sind nach § 29 und § 30 Musterbauordnung (MBO) nur zulässig, wenn sie auf die für die Nutzung erforderliche Zahl und Größe beschränkt sind und mit feuerwiderstandsfähigen, dicht- und selbstschließenden Abschlüssen (Feuerschutzaschlüsse) versehen sind.

In den DIBt Publikationen zum Thema Verwendung von Absperrvorrichtungen gegen Feuer und Rauch (Brandschutzklappen) in Überströmöffnungen vom 6. März 2008 und 16. September 2008 wird die aktuelle Auffassung der bauaufsichtlichen Gremien zur Verwendung von Brandschutzklappen ohne angeschlossene Lüftungsleitung neu dargestellt.

### 4.1 Rauchfrüherkennung und Ansteuerung von Absperrvorrichtungen in Überströmöffnungen mit ORS 142



#### **Planung und Projektierung**

Für die Auswahl und Anordnung der Branderkennungselemente gelten die gültigen DIBt-Richtlinien für Feststellanlagen.

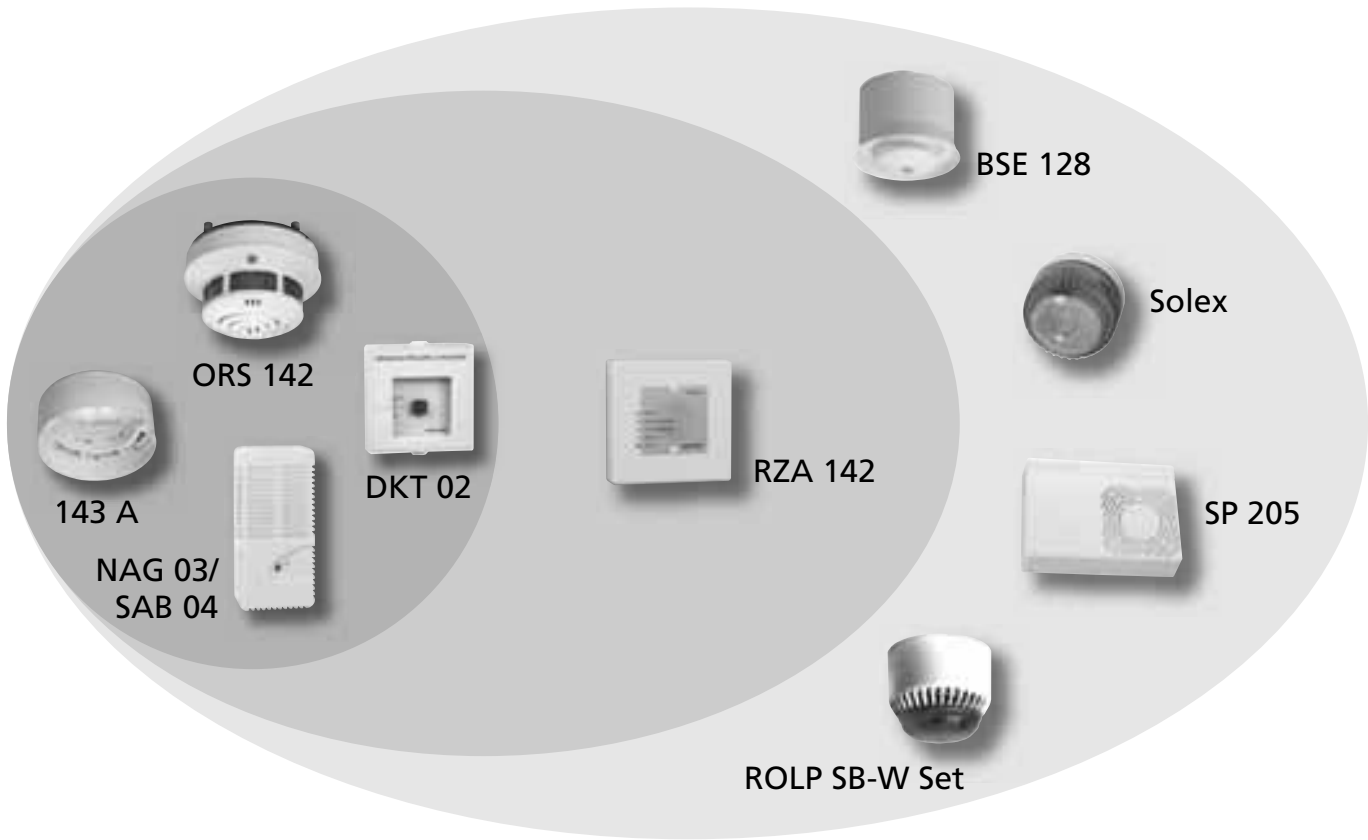
#### **Abnahme**

Die Abnahme der Überströmöffnung in Verbindung mit der Rauchauslösevorrichtung erfolgt durch die jeweils zuständige Bauaufsichtsbehörde durch eine Zustimmung im Einzelfall.

#### **Empfehlung Hekatron**

Wir empfehlen vor der Montage das Einverständnis der jeweils zuständigen Bauaufsichtsbehörde einzuholen.

1 Systemübersicht



**erforderlich**

**optional**

**Zubehör**

4 ORS 142: Optischer Rauchschalter  
NAG 03/ Netzgerät mit Signal-  
SAB 04: und Anzeigebedienteil  
SAB 04  
DKT 02: Handauslösung  
143 A/AF/UH/W: Montagesockel

RZA 142: Rauchschalter-Zustands-  
Anzeige

BSE 128, Solex, SP 205,  
ROLP SB-W Set:  
Diverse Signalmittel  
Zubehör siehe S. 48

## Preise und Technische Daten der Systemkomponenten

### Optischer Rauchschalter

5 000 552-0201

138,00 €

**DIBt** Feststellanlagen  
 Z-6.5-1571  
 Z-6.5-1725  
 Z-6.5-1891

#### ORS 142

Optischer Rauchschalter für Schwelbrände und offene Brände mit Rauchentwicklung. Seine besonderen Merkmale sind:

- Alarmschwellennachführung
- optische Verschmutzungs-/Zustandsanzeige
- Messkammerüberwachung
- Kommunikationsanschluss für RSBus
- potenzialfreier Öffner
- Thermoelement zur Auslösung bei einer Umgebungstemperatur über 70 °C
- mit Staubschutzkappe



Maßzeichnung s. S. 53

#### Technische Daten

Rauchererkennung	nach EN 54, Teil 7
Temperatur	70 °C
Betriebsspannung	18 bis 28 V DC
Stromaufnahme bei 28 V DC	
Ruhe	22 mA
Alarm	11 mA
Störung	16 mA
Relaiskontakt	Öffner
Schaltspannung	30 V DC
Schaltstrom	1 A
Schaltleistung	30 W
Schutzart	IP 42
Betriebsumgebungstemperatur	-20 °C bis +60 °C
Farbe	weiß, ähnlich RAL 9010

## Montagesockel AP

5 000 350

12,30 €



Maßzeichnung s. S. 55

### 143 A

Aufputz-Montagesockel für Rauch- und Thermo-  
schalter in trockenen Räumen.

#### Technische Daten

Kabeleinführung	max. 9 mm
Schutzart	IP 42
Farbe	weiß, ähnlich RAL 9010

## Montagesockel für Feuchtraummontage

5 000 356

33,00 €



Maßzeichnung s. S. 55

### 143 AF

Aufputz-Montagesockel für Rauch- und Thermo-  
schalter in feuchten Räumen, bestehend aus:

- PG-Verschraubung
- Dichtring
- Distanzhülsen

#### Technische Daten

Kabeleinführung	PG 7
Schutzart	IP 52 mit eingedrehtem Melder
Farbe	weiß, ähnlich RAL 9010

## Montagesockel zum Einbau in Hohldecken

5 000 359

32,00 €



Maßzeichnung s. S. 56

### 143 UH

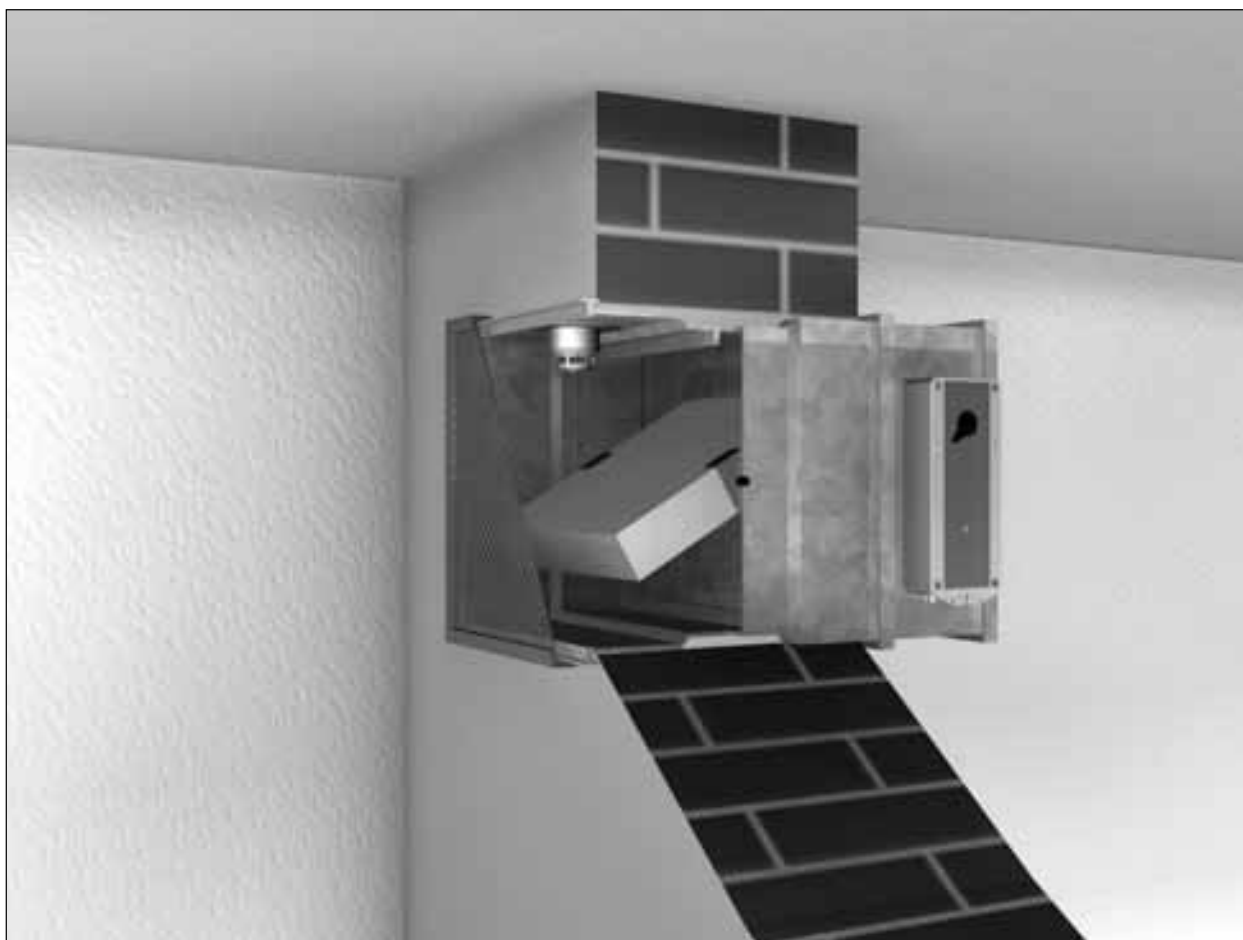
Einbau-Montagesockel für Rauch- und Thermo-  
schalter in trockenen Räumen mit abgehängter  
Decke, bestehend aus:

- Einbausockel mit Spreizkrallen
- Blendingring

#### Technische Daten

Kabeleinführung	max. 9 mm
Schutzart	IP 42
Farbe	weiß, ähnlich RAL 9010

## 4.2 Rauchfrüherkennung und Ansteuerung von Absperrvorrichtungen in Überströmöffnungen mit ORS 144 K



### **Planung und Projektierung**

Der Rauchschalter ORS 144 K wird mit Hilfe des Sockels 163 K-A oder 143 AF direkt in die Absperrvorrichtung eingebaut. Beim Einbau ist zu beachten, dass das Klappenblatt beim Schließen bzw. auffahren nicht durch den Rauchschalter blockiert wird. Der Rauchschalter muss sich in permanentem Luftstrom befinden.

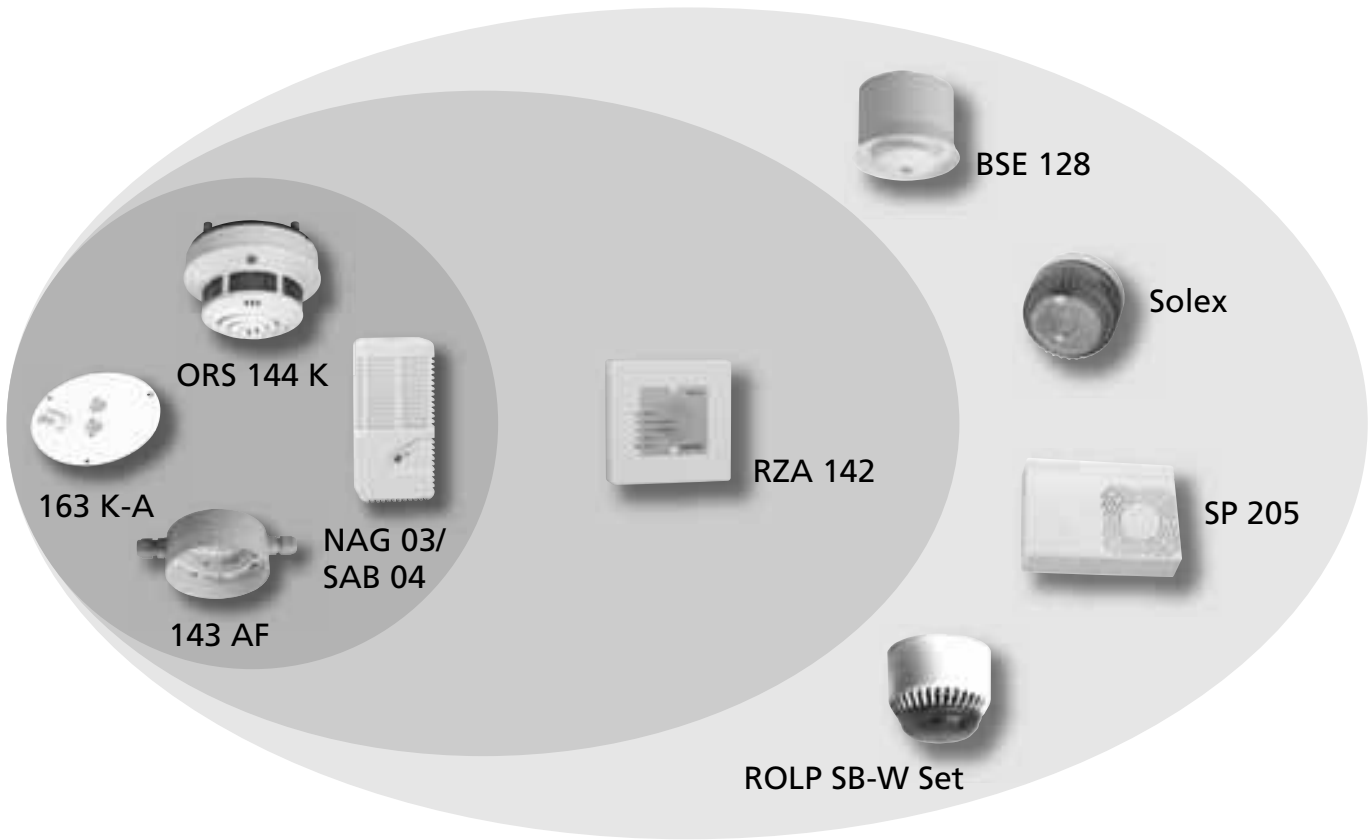
### **Abnahme**

Die Abnahme der Überströmöffnung in Verbindung mit der Rauchauslösevorrichtung erfolgt durch die jeweils zuständige Bauaufsichtsbehörde durch eine Zustimmung im Einzelfall.

### **Empfehlung Hekatron**

Wir empfehlen vor der Montage das Einverständnis der jeweils zuständigen Bauaufsichtsbehörde einzuholen.

# 1 Systemübersicht



## erforderlich

## optional

## Zubehör

- ORS 144 K: Optischer Rauchschalter
- NAG 03/ SAB 04: Netzgerät mit Signal- und Anzeigebedienteil SAB 04
- 163 K-A: Montagesockel
- 143 AF: Montagesockel

- RZA 142: Rauchschalter-Zustands-Anzeige

- BSE 128, Solex, SP 205, ROLP SB-W Set: Diverse Signalmittel  
Zubehör siehe S. 48

## Preise und Technische Daten der Systemkomponenten

### Optischer Rauchschalter

5 000 580-0201

149,00 €

DIBt Z-78.6-177

#### ORS 144 K

Optischer Rauchschalter für Schwelbrände und offene Brände mit Rauchentwicklung. Seine besonderen Merkmale sind:

- Alarmschwellennachführung
- optische Verschmutzungs-/Zustandsanzeige
- Messkammerüberwachung
- Kommunikationsanschluss für RSBus
- potenzialfreier Öffner
- Thermoelement zur Auslösung bei einer Umgebungstemperatur über 70 °C



Maßzeichnung s. S. 53

#### Technische Daten

Temperatur	70 °C
Betriebsspannung	18 bis 28 V DC
Stromaufnahme bei 28 V DC	
Ruhe	22 mA
Alarm	11 mA
Störung	16 mA
Relaiskontakt	Öffner
Schaltspannung	30 V DC
Schaltstrom	1 A
Schaltleistung	30 W
Schutzart	IP 40
Betriebsumgebungstemperatur	-20 °C bis +60 °C
Farbe	weiß, ähnlich RAL 9010
Gewicht	120 g
periodische Überwachung	jährliche Wartung

### Montagesockel kurz

5 000 585-0201

85,50 €

#### Sockel 163 KA für ORS 144 K

Zum Einbau in Lüftungsleitungen mit geringem Querschnitt bis 500 mm.

#### Technische Daten

Kabeleinführung	max. 9 mm
Schutzart	IP 42
Farbe	weiß, ähnlich RAL 9010



Maßzeichnung s. S. 56

### Montagesockel für Feuchtraummontage

5 000 356

33,00 €

#### 143 AF

Aufputz-Montagesockel für Rauch- und Thermoschalter in feuchten Räumen. Details siehe Seite 32.



Maßzeichnung s. S. 55

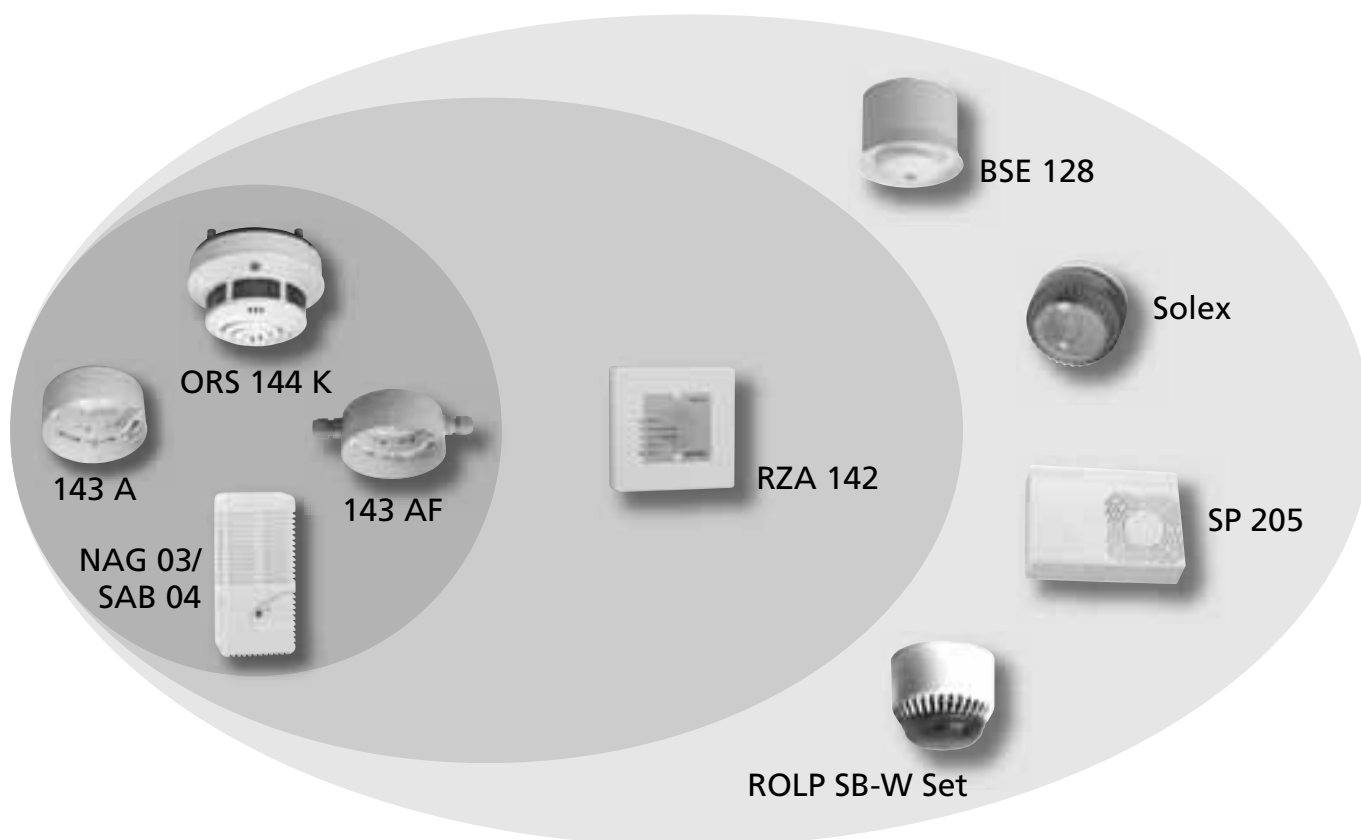
## 4.3 Rauchfrüherkennung in begehbaren Lüftungskanälen



### **Planung und Projektierung**

Positionierung des Rauchschalters im begehbaren Lüftungskanal gemäß der bauaufsichtlichen Zulassung des DIBt. Der Rauchschalter muss sich in permanentem Luftstrom befinden.

## Systemübersicht



### erforderlich

- ORS 144 K: Optischer Rauchschalter
- NAG 03/  
SAB 04: Netzgerät mit Signal- und Anzeigebedienteil SAB 04
- 143 A: Montagesockel
- 143 AF: Montagesockel für Feuchträume

### optional

- RZA 142: Rauchschalter-Zustands-Anzeige

### Zubehör

- BSE 128, Solex, SP 205,  
ROLP SB-W Set:  
Diverse Signalmittel  
Zubehör siehe S. 48

# 1 Preise und Technische Daten der Systemkomponenten

## Optischer Rauchschalter

5 000 580-0201

149,00 €



Maßzeichnung s. S. 53

### ORS 144 K

Optischer Rauchschalter für Schwelbrände und offene Brände mit Rauchentwicklung. Seine besonderen Merkmale sind:

- Alarmschwellennachführung
- optische Verschmutzungs-/Zustandsanzeige
- Messkammerüberwachung
- Kommunikationsanschluss für RSBus
- potenzialfreier Öffner
- Thermoelement zur Auslösung bei einer Umgebungstemperatur über 70 °C

DIBt Z-78.6-177

#### Technische Daten

Temperatur	70 °C
Betriebsspannung	18 bis 28 V DC
Stromaufnahme bei 28 V DC	
Ruhe	22 mA
Alarm	11 mA
Störung	16 mA
Relaiskontakt	Öffner
Schaltspannung	30 V DC
Schaltstrom	1 A
Schaltleistung	30 W
Schutzart	IP 40
Betriebsumgebungstemperatur	-20 °C bis +60 °C
Farbe	weiß, ähnlich RAL 9010
Gewicht	120 g
periodische Überwachung	jährliche Wartung

## Montagesockel AP

5 000 350

12,30 €



Maßzeichnung s. S. 55

### 143 A für ORS 144 K

Aufputz-Montagesockel für Rauch- und Thermo-schalter in trockenen Räumen.

#### Technische Daten

Kabeleinführung	max. 9 mm
Schutzart	IP 42
Farbe	weiß, ähnlich RAL 9010

**Montagesockel für Feuchtraummontage**

5 000 356

33,00 €

**143 AF für ORS 144 K**

Aufputz-Montagesockel für Rauch- und Thermo-  
schalter in feuchten Räumen, bestehend aus:

- PG-Verschraubung
- Dichtring
- Distanzhülsen

*Maßzeichnung s. S. 55**Technische Daten*

Kabeleinführung	PG 7
Schutzart	IP 52 mit eingedrehtem Melder
Farbe	weiß, ähnlich RAL 9010

1

2

3

4

5

6

## 4.4 Zubehör für Sonderanwendungen

**Netz- und Auslösegerät**

5 400 084-0201

163,00 €



Maßzeichnung s. S. 53

### NAG 03 mit SAB 04

Netz- und Auslösegerät zur Spannungsversorgung von Rauchschaltanlagen. Das Gerät besitzt ein Schaltnetzteil mit hohem Wirkungsgrad und einer stabilisierten Nennspannung von 24 V DC. (Es besitzt eine spezielle Abschalttechnik um das Verkleben von Relaiskontakten im Kurzschlussfall zu verhindern.) Die eingebaute Steckkarte SAB 04 dient der Alarmspeicherung bei Auslösung der angeschlossenen Rauchschalter. Mit roter Alarm-LED und Reset-Taster.

- Anschlussklemmen für alle externen Geräte
- Klemmstützpunkt für RSBus

**DIBt** Brandschutzklappen  
Z-78.6-89  
Z-78.6-177  
Feststellanlagen  
Z-6.5-1571  
Z-6.5-1725  
Z-78.6-89

#### Technische Daten

Eingangsnennspannung	230 V AC
Leistungsaufnahme	46 VA
Ausgangsnennspannung	24 V DC
Ausgangsstrom	900 mA
Ausgangsleistung	21 W
Relaiskontakt	1 Wechsler, potentialfrei
Schaltspannung	250 V AC
Schaltstrom	5 A
Schaltspannung	30 V DC
Schaltstrom bei 30 V DC	3 A
Schaltstrom bei 24 V DC	5 A
zusätzlich 1 geschalteter Ausgang	24 V DC
Schutzart	IP 30
Schutzklasse	II
ÜeSpKat.	II
Verschmutzungsgrad	2(P2)
Betriebsumgebungstemperatur	+5 °C bis +40 °C
Kabeleinführungen	Durchmesser 12 mm
von oben	2 Stück
von unten	3 Stück
Gehäuse	Polycarbonat
Farbe	weiß, ähnlich RAL 9010
Montage	Wandmontage, Aufputz

**Rauchschalter-Zustands-Anzeige**

5 500 034

124,50 €

**RZA 142 AP**

Fernanzeigetableau für ORS 142, ORS 144 K und LRS 01/02 mit fünf farbigen LEDs zur Zustandsanzeige der angeschlossenen Rauchschalter. Mit potenzialfreien Wechslern für jede Zustands-Sammelmeldung, zur Weiterleitung auf eine übergeordnete Leitstelle, z. B. auf die Gebäudeleittechnik.



Maßzeichnung s. S. 55

*Technische Daten*

Betriebsspannung	18 bis 28 V DC
Stromaufnahme bei 28 V DC	120 mA
Leistungsaufnahme	3,4 W
Relais	5 potentialfreie Wechsler
Schaltspannung	30 V DC
Schaltstrom	1 A
Schaltleistung	30 W
Schutzart	IP 42
Betriebsumgebungstemperatur	-20 °C bis +70 °C
Farbe	weiß, ähnlich RAL 9010
Kabeleinführungen	allseitig
Montage	Aufputz

**Handauslösung gelb**

6 200 107

64,00 €


**DKT 02 ge**

Druckknopftaster als Handauslösung zur manuellen Steuerung von Brand- und Rauchschaltklappen.



Maßzeichnung s. S. 55

*Technische Daten*

Betriebsspannung	24 V DC
Stromaufnahme	10 mA
Kontaktart	2 x 1 Wechsler
Schaltspannung	30 V DC
Schaltstrom	1 A
Schutzart	IP 20
Kabeleinführung	oben/unten
Gehäuse	Kunststoff
Farbe	gelb, ähnlich RAL 1018
Montage	Aufputz

**Varianten und Zubehör**
**DKT 02 gr**

Wie DKT 02 ge, jedoch Farbe grau, ähnlich RAL 7035.



6 200 118

64,00 €

## 5. Rauchfrüherkennung und Ansteuerung von Entrauchungsanlagen

### 5.1 Übersicht Einsatzgebiete ORS 142



**Flucht- und Rettungswege sind rauchfrei zu halten !**

#### **Rauch- und Brandgase**

Rauch- und Brandgase breiten sich schneller aus, als Sie laufen können. Da werden Räume, in denen natürliche Rauch- und Wärmeabzugsanlagen (NRA) nicht möglich sind, allzuoft zu tödlichen Fallen, z. B.

- Tiefgaragen
- Untergeschosse, Keller
- innenliegende Treppenträume und Flure
- komplette Etagen

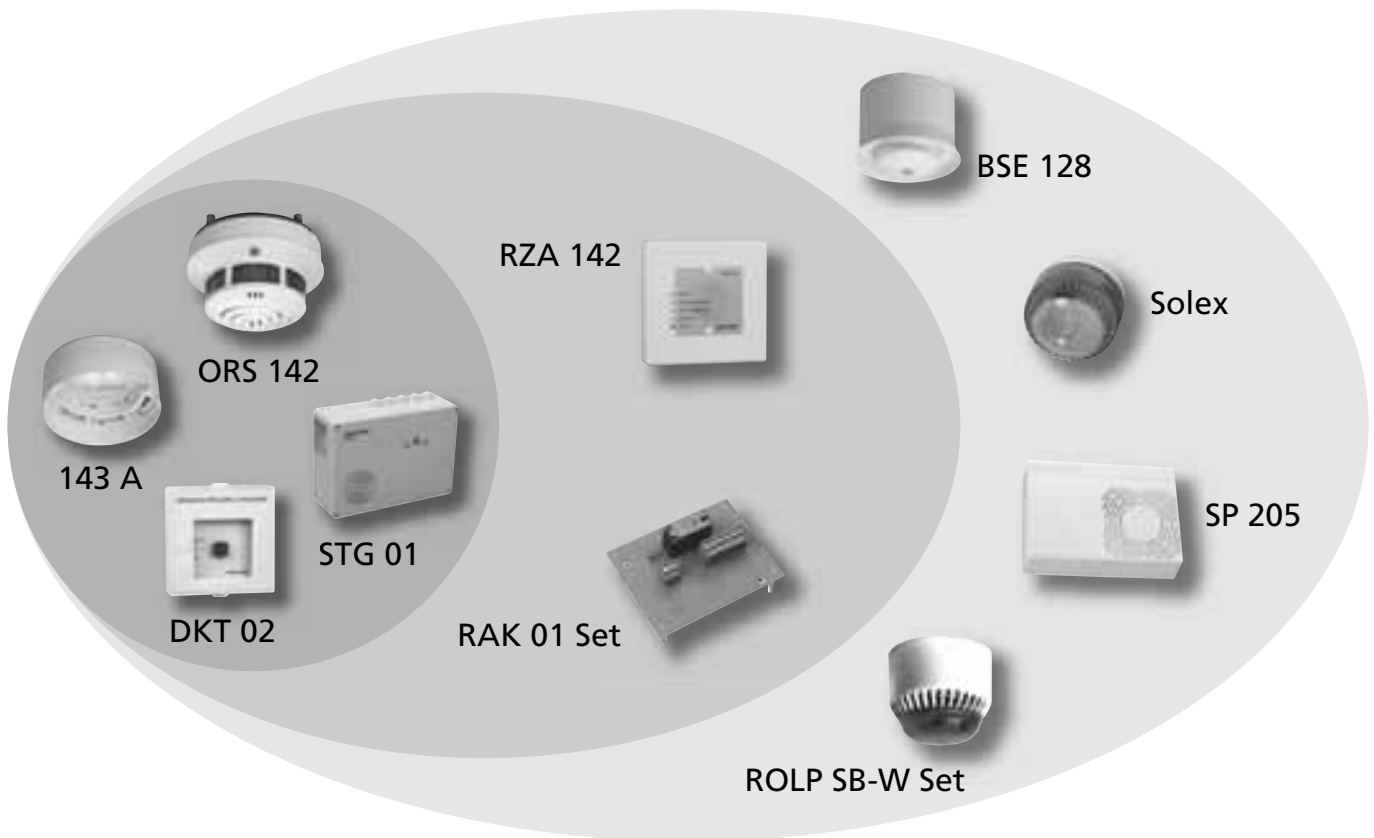
#### **Grundsätzliche Anforderungen**

§ 14 MBO

»Bauliche Anlagen sind so anzuordnen, zu errichten, zu ändern und instand zu halten, dass der Entstehung eines Brandes und der Ausbreitung von Feuer und Rauch (Brandausbreitung) vorgebeugt wird und bei einem Brand die Rettung von Menschen und Tieren sowie wirkungsvolle Löscharbeiten möglich sind.«



## 5.2 Systemübersicht



### erforderlich

ORS 142: Optischer Rauchschalter  
 STG 01: Steuergerät  
 DKT 02: Handauslösung  
 143 A/AF/UH/W: Montagesockel

### optional

RZA 142: Rauchschalter-Zustands-  
 Anzeige  
 RAK 01 Set: Relaiskarte

### alternativ

BSE 128, Solex, SP 205,  
 ROLP SB-W Set:  
 Diverse Signalmittel  
 Zubehör siehe S. 48

## 5.3 Preise und Technische Daten der Systemkomponenten

### Optischer Rauchschalter

5 000 552-0201

138,00 €



Maßzeichnung s. S. 53

#### ORS 142

Optischer Rauchschalter für Schwelbrände und offene Brände mit Rauchentwicklung. Seine besonderen Merkmale sind:

- Alarmschwellennachführung
- optische Verschmutzungs-/Zustandsanzeige
- Messkammerüberwachung
- Kommunikationsanschluss für RSBus
- potenzialfreier Öffner
- Thermoelement zur Auslösung bei einer Umgebungstemperatur über 70 °C
- mit Staubschutzkappe

DIBt

Feststellanlagen  
Z-6.5-1571  
Z-6.5-1725  
Z-6.5-1891

#### Technische Daten

Rauchererkennung	nach EN 54, Teil 7
Temperatur	70 °C
Betriebsspannung	18 bis 28 V DC
Stromaufnahme bei 28 V DC	
Ruhe	22 mA
Alarm	11 mA
Störung	16 mA
Relaiskontakt	Öffner
Schaltspannung	30 V DC
Schaltstrom	1 A
Schaltleistung	30 W
Schutzart	IP 42
Betriebsumgebungstemperatur	-20 °C bis +60 °C
Farbe	weiß, ähnlich RAL 9010

1

**Montagesockel AP**

5 000 350

12,30 €

**143 A**

Aufputz-Montagesockel für Rauch- und Thermo-  
schalter in trockenen Räumen.

*Technische Daten*

Kabeleinführung	max. 9 mm
Schutzart	IP 42
Farbe	weiß, ähnlich RAL 9010



Maßzeichnung s. S. 55

2

**Montagesockel für Feuchtraummontage**

5 000 356

33,00 €

**143 AF**

Aufputz-Montagesockel für Rauch- und Thermo-  
schalter in feuchten Räumen, bestehend aus:

- PG-Verschraubung
- Dichtring
- Distanzhülsen

*Technische Daten*

Kabeleinführung	PG 7
Schutzart	IP 52 mit eingedrehtem Melder
Farbe	weiß, ähnlich RAL 9010



Maßzeichnung s. S. 55

3

**Montagesockel zum Einbau in Hohldecken**

5 000 359

32,00 €

**143 UH**

Einbau-Montagesockel für Rauch- und Thermo-  
schalter in trockenen Räumen mit abgehängter  
Decke, bestehend aus:

- Einbausockel mit Spreizkrallen
- Blendring

*Technische Daten*

Kabeleinführung	max. 9 mm
Schutzart	IP 42
Farbe	weiß, ähnlich RAL 9010



Maßzeichnung s. S. 56

4

5

6

## Steuergerät

5 300 615

470,00 €



Maßzeichnung s. S. 54

### STG 01

Das STG 01 wird im Bereich der maschinellen Entrauchung eingesetzt. Es dient zur Ansteuerung von Entrauchungsventilatoren sowie optischer und akustischer Signalgeber.

- Auswertung der Rauchschalter und Handauslösungen
- Steuerung mit Alarmspeicher
- Freie Ansteuerungsmöglichkeiten über 24 V DC Kontakte

#### Technische Daten

Eingangsspannung	230 V AC
Netzfrequenz	50 Hz
Leistungsaufnahme	max. 46 VA
Ausgangsspannung	24 V DC
Leistungsabgabe	max. 19 W
Relais	1 potenzialfreier Wechsler
Schaltspannung/strom	max. 250 V AC, 5 A
Schaltspannung	max. 30 V DC
Schaltstrom bei 30 V DC	max. 3 A
Schaltstrom bei 24 V DC	max. 5 A
Betriebsumgebungstemperatur	+5 °C bis +40 °C
Schutzart	IP 40
Verschmutzungsgrad	2
Schutzklasse	II
ÜeSpKat.	II
Gehäuse	Kunststoff
Kabeleinführungen oben/unten	Ø 5 x max. 18 mm
Montage	Aufputz
Einbaulage	waagrecht

## Relaiskarte mit 1 Relais

4 300 385

49,00 €



### RAK 01 Set

Relaiskarte zum Einbau in das Steuergerät STG 01 (max. 1 Stück) mit 2 potenzialfreien Wechslern (230 VAC, 5 A).

#### Technische Daten

Betriebsspannung	24 V DC
Stromaufnahme	35 mA
Relais	2 potenzialfreie Wechsler
Schaltspannung	max. 250 V AC
Schaltstrom	max. 5 A
Schaltspannung	max. 30 V DC
Schaltstrom	max. 5 A
Gewicht	50 g

**Handauslösung orange**

6 200 246

64,00 €


**DKT 02 or**

Druckknopfaster als Handauslösung zur Anschaltung an das Steuergerät STG 01.

*Technische Daten*

Betriebsspannung	24 V DC
Stromaufnahme	10 mA
Kontaktart	2 x 1 Wechsler
Schaltspannung	24 V DC
Schaltstrom	1 A
Schutzart	IP 20
Kabeleinführung	oben/unten
Gehäuse	Kunststoff
Farbe	orange, ähnlich RAL 2011
Montage	Aufputz



Maßzeichnung s. S. 55

**Rauchscharter-Zustands-Anzeige**

5 500 034

124,50 €

**RZA 142 AP**

Fernanzeigetableau für ORS 142, ORS 144 K und LRS 01/02 mit fünf farbigen LEDs zur Zustandsanzeige der angeschlossenen Rauchscharter. Mit potentialfreien Wechslern für jede Zustands-Sammelmeldung, zur Weiterleitung auf eine übergeordnete Leitstelle, z. B. auf die Gebäudeleittechnik.

*Technische Daten*

Betriebsspannung	18 bis 28 V DC
Stromaufnahme bei 28 V DC	120 mA
Leistungsaufnahme	3,4 W
Relais	5 potentialfreie Wechsler
Schaltspannung	30 V DC
Schaltstrom	1 A
Schaltleistung	30 W
Schutzart	IP 42
Betriebsumgebungstemperatur	-20 °C bis +70 °C
Farbe	weiß, ähnlich RAL 9010
Kabeleinführungen	allseitig
Montage	Aufputz



Maßzeichnung s. S. 55

## 6. Zubehör

 Alle unten aufgeführten Signalgeräte sind außerhalb der Ex-Zone zu montieren!

### Optischer Signalgeber

6 300 171

64,00 €



Maßzeichnung s. S. 53

#### Solex A/SW/10C

Optischer Xenon-Signalgeber in robuster Bauform für den universellen Einsatz.

- Kalotte in bernstein
- Sockel weiß mit Bajonettverschluss
- optionales Zubehör Sockel IP 65



G 207018

#### Technische Daten

Betriebsspannung	10 bis 30 V DC
Stromaufnahme typ. 24 V	160 mA
Blinkfrequenz	1 Hz
Lichtstärke	4,8 cd
Schutzart	IP 54
Zul. Umgebungstemperatur	-25 °C bis +70 °C
Abmessungen (D x H) mit tiefem Sockel	93 x 63 mm 93 x 91 mm
Gehäuse	ABS/Polycarbonat

### Zubehör

Sockel IP 65 für Solex A/SW/10C  
Sockel tief, weiß



6 800 146

5,60 €

### Akustischer Signalgeber

6 300 138-0201

54,00 €



Maßzeichnung s. S. 54

#### BSE 128 W IP 65

Akustischer Signalgeber mit Zweitanschluss in robuster Bauform für den universellen Einsatz.

- 28 Tonarten, Signalton nach DIN 33404-3
- regelbare Lautstärke
- mit tiefem Sockel



G 200117

Norm EN 54-3



0786-CPD-20177

#### Technische Daten

Betriebsspannung	10 bis 30 V DC
Stromaufnahme typ. 24 V	20,5 mA bei DIN-Ton
Schalldruck (DIN-Ton)	bis 115 dB (98 dB) (A)
Schutzart	IP 65
Zul. Umgebungstemperatur	-40 °C bis +80 °C
Abmessungen (D x H)	101 x 100
Gehäuse	ABS, weiß

### Variante

#### BSE 128 W

Technische Daten wie BSE 128 W IP 65, aber:  
flacher Sockel, IP 54, Abmessungen 101 x 81 mm

6 300 138-0203

54,00 €

## Elektrische Sirene

6 300 068

33,00 €

**SP 205**

Elektronische Sirene im rechteckigem Gehäuse mit einem Signalton.

*Technische Daten*

Betriebsspannung	24 V DC
Stromaufnahme	40 mA
Schalldruck, einstellbar	90 bis 113 dB(A)
Betriebsumgebungstemperatur	0 °C bis +50 °C
Schutzart	IP 30
Farbe	weiß, ähnlich RAL 9010



Maßzeichnung s. S. 54

## Akustischer und optischer Signalgeber

6 300 158

125,00 €

**ROLP SB-W Set**

Elektronische Sirene mit integrierter Blitzleuchte.

- 32 programmierbare Tonarten
- Signalton nach DIN 33404-3
- automatische Synchronisation
- regelbare Lautstärke
- Sockel mit Bajonettverschluss

*Technische Daten*

Schalldruck	max. 110 dB (A)
Betriebsspannung	18 bis 28 V DC
Stromaufnahme	9 bis 36 mA, je nach Tonart
Blinkfrequenz	1 Hz
Zul. Umgebungstemperatur	-10 °C bis +55 °C
Schutzart	IP 54
Abmessungen (D x H)	91,5 x 78,5 mm
Farbe	weiß



Maßzeichnung s. S. 54

## Schutzkorb

5 000 586

18,40 €

**SRS 01**

Schutzkorb gegen mechanische Beschädigung des Rauchschalters.

*Technische Daten*

Material	Stahl, vernickelt
H (Außenhöhe)	91 mm
h (Innenhöhe)	87 mm
D (Außen-Ø)	159 mm
d (Innen-Ø)	125 mm



Maßzeichnung s. S. 56

1  
2  
3  
4  
5  
6

**Prüfgerät für Melder** 5 600 097-0201 **99,00 €**






**FDT 533**

Zur Durchführung der Rauchprüfung von Rauchschaltern und Rauchwarnmeldern.

- Aufnahme für Prüfgasflasche mit Auslösemechanik
- Auch einsetzbar zur Prüfung von Rauchmeldern der Melderserie SecuriStar

Die Montagehöhe ist abhängig von der gewählten Pflückerstange.

**Zubehör zu den Prüfgeräten**

<p><b>UTP 6</b> Pflückerstange zur Aufnahme der verschiedenen Meldertausch- und Prüfgeräte. Für Montagehöhen bis 4,5 m</p>		<b>5 600 072</b>	<b>121,00 €</b>
<p><b>UTP 7</b> Pflückerstange zur Aufnahme der verschiedenen Meldertausch- und Prüfgeräte. Für Montagehöhen bis 5,5 m</p>		<b>5 600 073</b>	<b>139,00 €</b>
<p><b>UTP 5</b> Verlängerung der Pflückerstangen UTP 6/7 um 1,5 m</p>		<b>3 330 253</b>	<b>74,00 €</b>



Für den Versand von Prüfstangen wird aufgrund der Übergröße ein Aufschlag berechnet.

**Prüfaerosol** 6 900 331 **23,50 €**



**918/5**

Prüfaerosol zur Funktionsprüfung (Simulation des Rauches) der Rauchmelder/-schalter.

- frei von halogenierten Kohlenwasserstoffen (FCKW o.ä.)

**Inbetriebnahme**

7 001 996

19,50 €

**IW Set RLT**

Inbetriebnahme- und Wartungsset, für Rauchauslöse-  
vorrichtungen in Raumluf-technischen Anlagen.

- Abnahme-/Wartungsprotokoll
- DIBt-Zulassungsbescheid
- Abnahmeschild
- Kontrollheft



1

2

3

4

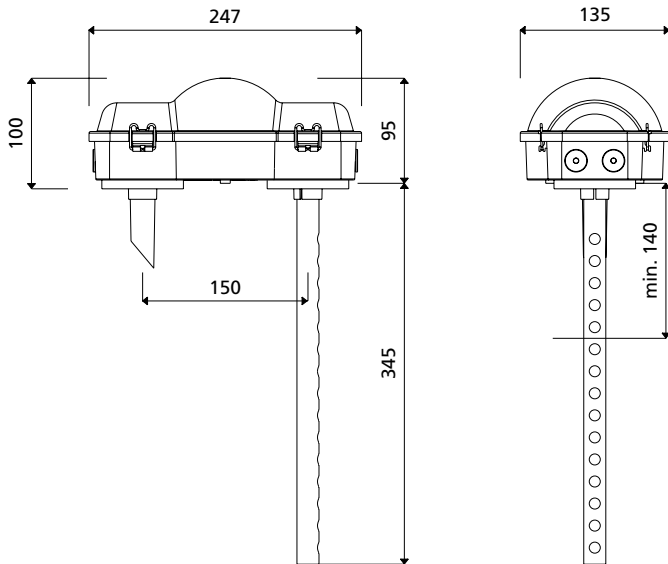
5

6

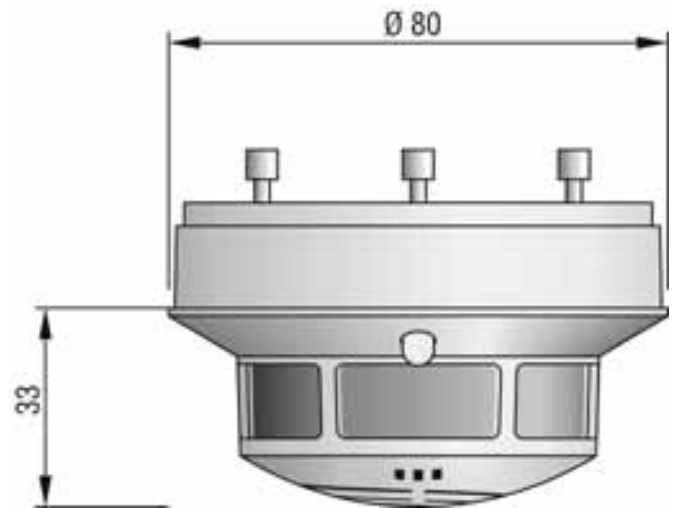
Für Ihre Notizen

# Maßzeichnungen

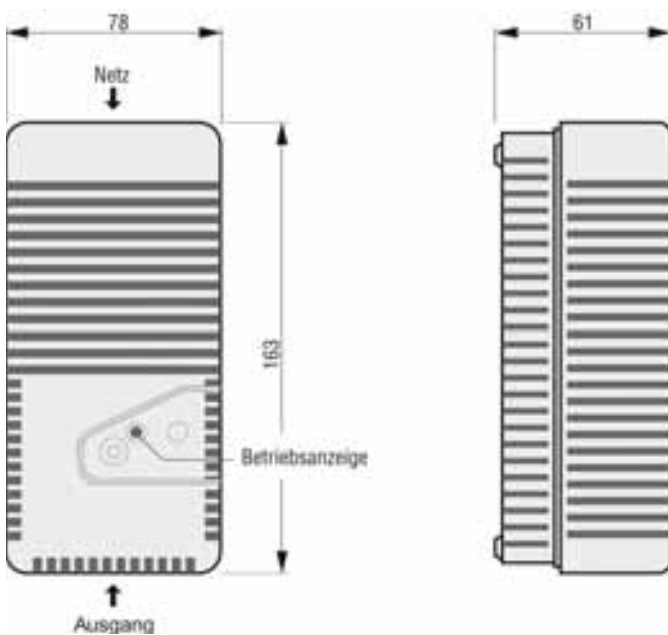
**LRS 01, LRS 03 und LRS 03**



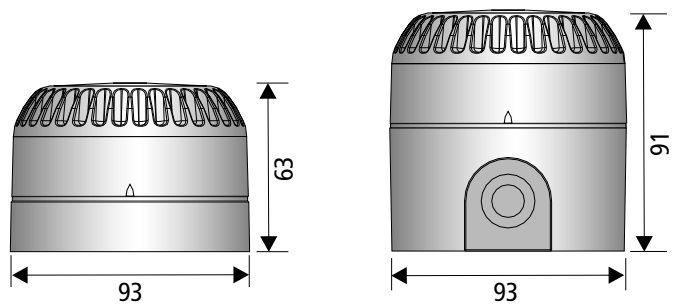
**Optische Rauchscharter ORS 142/144 K/210/220**



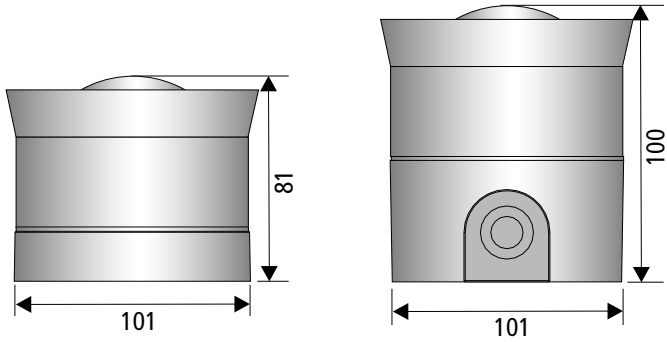
**Netzgerät NG 519 und NAG 03**



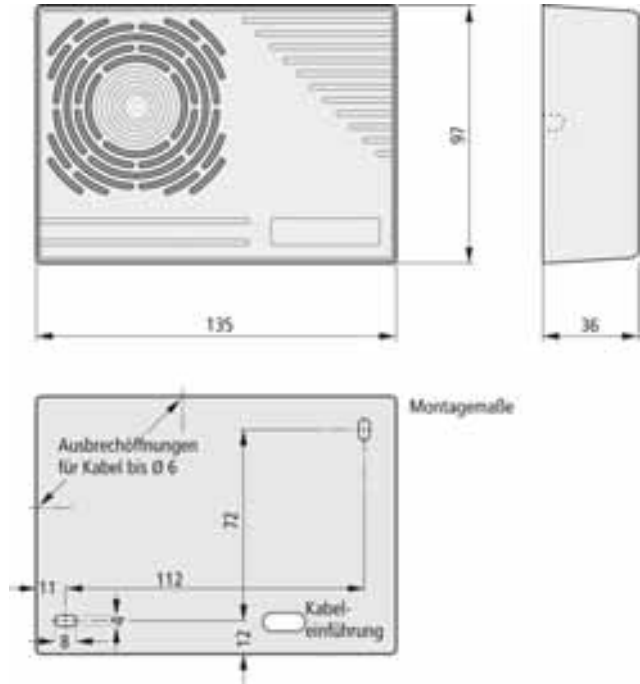
**Optischer Signalgeber Solex**



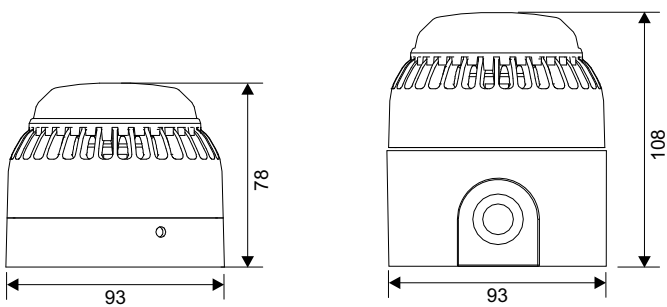
**Akustischer Signalgeber BSE 128**



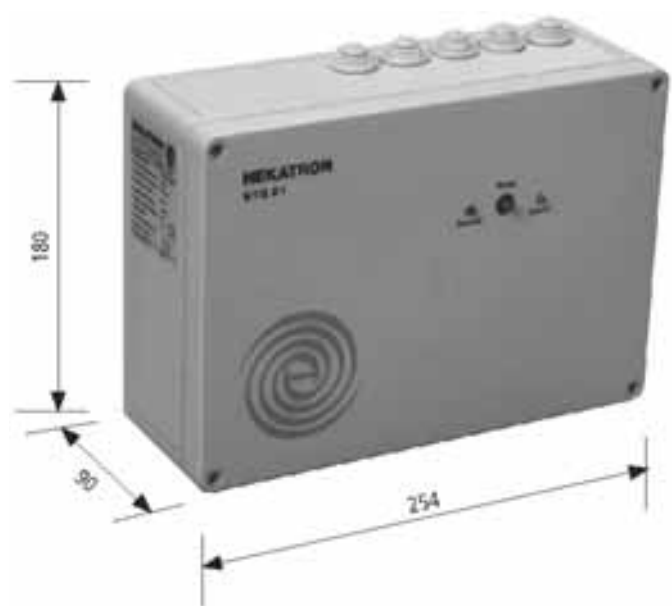
**Elektrische Sirene SP 205**



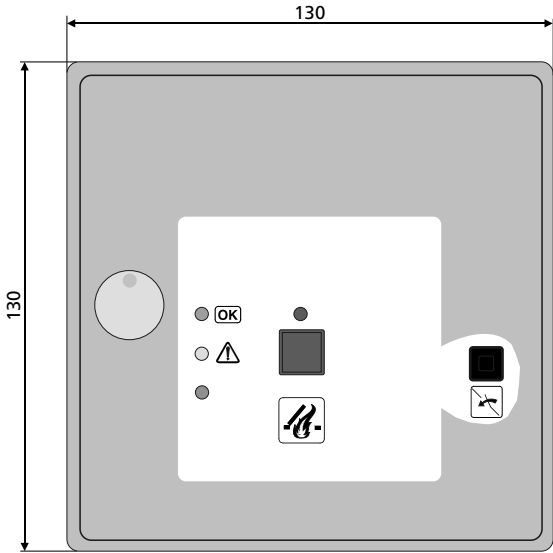
**Akustischer und optischer Signalgeber ROLP**



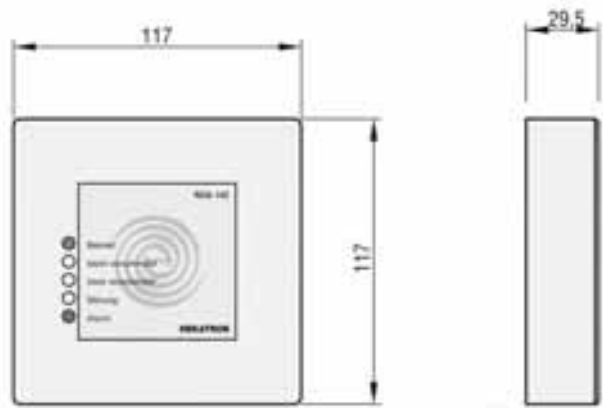
**MRA Steuergerät STG 01**



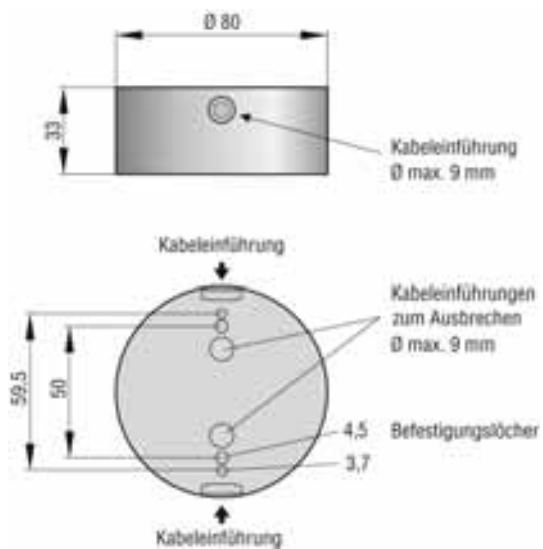
**Druckknopftaster DKT 02**



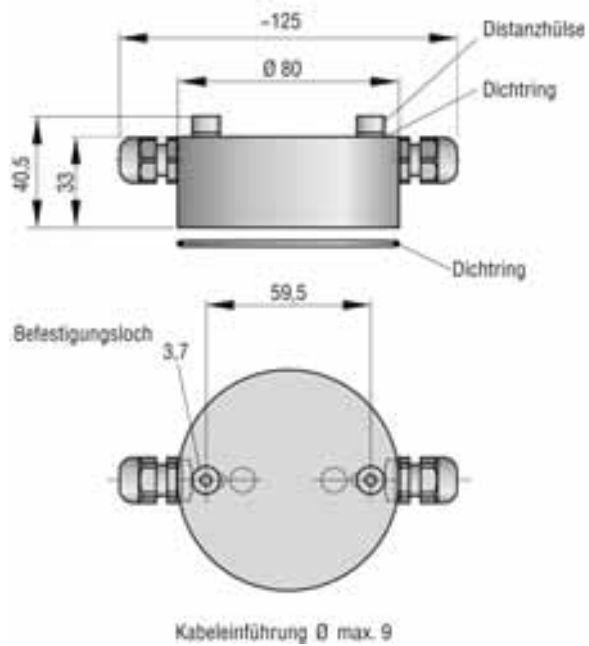
**Rauchschalter-Zustands-Anzeige RZA 142 AP**



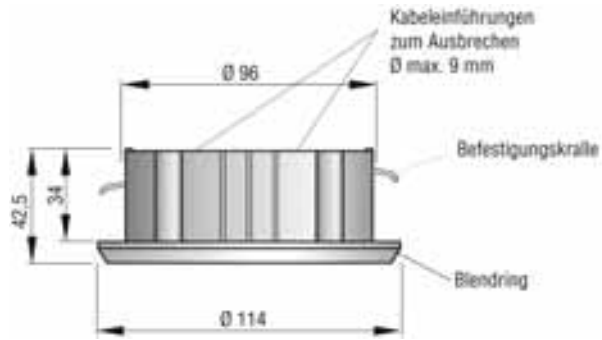
**Montagesockel, Aufputz 143 A**



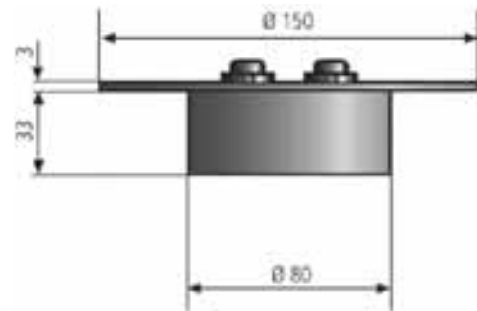
**Montagesockel Aufputz 143 AF**



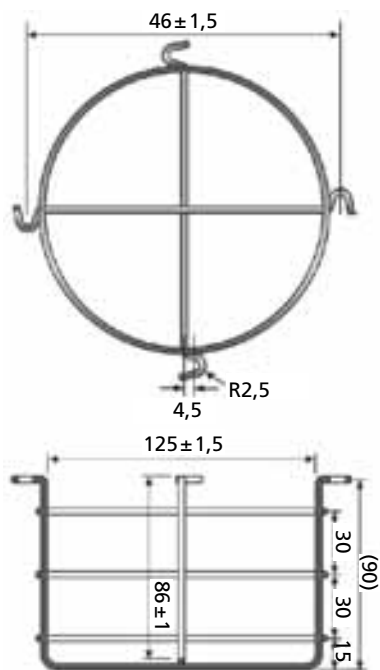
**Montagesockel, Hohldecken 143 UH**



**Montagesockel kurz 163 KA**



**Schutzkorb für Rauchschalter**



# Produktindex

## Nach Artikelnummern

3 330 253 .....	50
4 300 385 .....	46
5 000 350 .....	32, 38, 45
5 000 356 .....	32, 35, 39, 45
5 000 359 .....	32, 45
5 000 552-0201 .....	31, 44
5 000 580-0201 .....	35, 38
5 000 585-0201 .....	35
5 000 586 .....	49
5 000 605-0201 .....	18
5 000 614-0201 .....	22
5 000 615-0201 .....	26
5 000 618-0201 .....	25
5 000 619-0201 .....	19
5 300 615 .....	46
5 400 080 .....	21
5 400 081 .....	20
5 400 084-0201 .....	26, 40
5 500 034 .....	22, 27, 41, 47
5 600 072 .....	50
5 600 073 .....	50
5 600 097-0201 .....	50
6 200 107 .....	28, 41
6 200 118 .....	28, 41
6 200 246 .....	47
6 300 068 .....	49
6 300 138-0201 .....	48
6 300 138-0203 .....	48
6 300 158 .....	49
6 300 171 .....	48
6 800 146 .....	48
6 900 331 .....	50
7 001 949 .....	27, 51

## Nach Kurzbezeichnungen

143 A .....	32, 45
143 AF .....	32, 35, 45
143 AF für ORS 144 K .....	39
143 A für ORS 144 K .....	38
143 UH .....	32, 45
918/5 .....	50

## B

BSE 128 W .....	48
BSE 128 W IP 65 .....	48

## D

DKT 02 ge .....	28, 41, 47
DKT 02 gr .....	28, 41

## F

FDT 533 .....	50
---------------	----

## I

IW Set RLT .....	27, 51
------------------	--------

## L

LRS 01 .....	18
LRS 02 .....	19
LRS 03 .....	25

## N

NAG 03 .....	20
NAG 03 mit SAB 04 .....	26, 40
NG 519 .....	21

## O

ORS 142 .....	31, 44
ORS 144 K .....	35, 38
ORS 210 .....	22
ORS 220 .....	26

## R

RAK 01 Set .....	46
ROLP SB .....	49
RZA 142 AP .....	22, 27, 41, 47

## S

Sockel 163 KA .....	35
Sockel IP 65 für Solex A/SW/10C .....	48
Solex R/SR/10C .....	48
SP 205 .....	49
SRS 01 .....	49
STG 01 .....	46

## U

UTP 5 .....	50
UTP 6 .....	50
UTP 7 .....	50

**Druckschriften Faxanforderung**

07634 500-323

Bitte senden Sie mir folgendes Informationsmaterial zu:

<b>Rauchschantanlagen und Rauchwarnmelder</b>	DVD	_____ Stück
	Prospekt »Potenzial«	_____ Stück
<b>Feststellanlagen für Feuerschutzabschlüsse</b>	Gesamtkatalog 2010	_____ Stück
	Prospekt Feststellanlagen	_____ Stück
	Flyer Seminare FSA 2010	_____ Stück
<b>Rauchfrüherkennung in raumluftechnischen Anlagen</b>	Gesamtkatalog 2010	_____ Stück
	Prospekt »Ist die Luft rein?«	_____ Stück
<b>Rauchwarnmelder Genius H</b>	Prospekt Genius H	_____ Stück
	Flyer Seminare RWM 2010	_____ Stück
<b>Brandmeldeanlagen</b>	Gesamtkatalog 2009	_____ Stück

**Ihre Adresse**

Firma: \_\_\_\_\_

Name: \_\_\_\_\_

Straße: \_\_\_\_\_

PLZ/Ort: \_\_\_\_\_

Telefon: \_\_\_\_\_ Fax: \_\_\_\_\_

E-Mail: \_\_\_\_\_

# Übersicht Druckschriften

Rauchschaltanlagen und Rauchwarnmelder	DVD Rauchschaltanlagen und Rauchwarnmelder	
	Prospekt »Potenzial« Leistungsportfolio Rauchschaltanlagen und Rauchwarnmelder	
Feststellanlagen für Feuerschutzabschlüsse	Gesamtkatalog 2010 Feststellanlagen für Feuerschutzabschlüsse	
	Prospekt Feststellanlagen	
	Flyer Seminare Feststellanlagen 2010	
Rauchfrüherkennung in raumluftechnischen Anlagen	Gesamtkatalog 2010 Rauchfrüherkennung in raumluftechnischen Anlagen	
	Prospekt »Ist die Luft rein?« Rauchfrüherkennung in raumluftechnischen Anlagen	
Rauchwarnmelder Genius H	Prospekt Genius H	
	Flyer Seminare Rauchwarnmelder 2010	
Brandmeldeanlagen	Gesamtkatalog 2009 Brandmeldeanlagen	

# Sicherheit – ein menschliches Grundbedürfnis

Hekatron konzentriert seit über 40 Jahren ihre ganze Erfahrung, Kompetenz und Innovationskraft darauf, Systeme für den vorbeugenden technischen Brandschutz zu entwickeln und zu produzieren.

Sicherheit – ein menschliches Grundbedürfnis, dem wir und die rund 20 weiteren Tochterunternehmen und über 10.000 Mitarbeiter der familiengeführten Securitas Gruppe Schweiz uns annehmen.

**Unser Lieferprogramm, produziert auf höchstem Qualitätsniveau Made in Germany, umfasst:**

- Brandmeldeanlagen
- Ansteuerung von Feuerlöschanlagen
- Feststellanlagen für Feuerschutzabschlüsse
- Rauchfrüherkennung in raumluft-technischen Anlagen
- Sicherheitsleitsysteme
- Rauchwarnmelder und Funkvernetzungsmodule
- Speziallösungen

**Hekatron Vertriebs GmbH**  
Brühlmatten 9  
79295 Sulzburg  
Telefon 07634 500-264  
Fax 07634 500-323

Ein Unternehmen der  
Securitas Gruppe Schweiz

rs-info@hekatron.de  
www.hekatron.de