

Prüf- und Meldertauschgeräte

Prüf- und Meldertauschgeräte erleichtern die Inbetriebnahme, Inspektion und Wartung von Rauchschaltern und Rauchmeldern.

Sämtliche Prüf- und Meldertauschgeräte sind mit einer Pflückerstange adaptierbar.

Melder Prüfgerät FDT 533

Das Prüfgerät FDT 533 ist sowohl für die Funktionsprüfung der Rauchschalterfamilie ORS 132/ORs 142 geeignet als auch zur Funktionsprüfung der von HEKATRON vertriebenen Rauchmelder.

In das Prüfgerät FDT 533 wird die Flasche mit dem Prüfaerosol 918/5 eingesetzt.

Das Prüfaerosol 918/5 wurde speziell für die Prüfung von Brandmeldern entwickelt. Beim Prüfen mit dem Prüfaerosol 918/5 bleiben keinerlei Rückstände in der Messkammer zurück. Das Prüfaerosol ist frei von halogenierten Kohlenwasserstoffen (FCKW o.ä.). Das Prüfaerosol 918/5 reicht für ca. 200 Prüfungen. Bitte die Prüfhinweise auf der Prüfflasche beachten.

Meldertauschgeräte

Zum Einsetzen und zur Entnahme von Meldern der Serie **130,140,150** wird das Meldertauschgerät **UDR 918** verwendet.

Für die Rauch- und Thermoschalter **ORS 142/TDS247** oder deren Vorgänger **ORS 132/TS 217**, wird das Meldertauschgerät **UDR 132/142** eingesetzt.

- einfache Prüfung der Rauchschalter/-melder
- schnellere Wartung
- Wartung bis ca. 8,5 m Höhe ohne Hebebühne oder Gerüste möglich

Für die **SecuriStar-Melder** stehen die Meldertauschgeräte **UDR 521/531** und für schwer zugängliche Melder das kardanisch aufgehängte Meldertauschgerät **UDR 521/531 K** zur Verfügung.

Für die Melder der **SecuriStar H Serie** kommen die Meldertauschgeräte **UDR 533 A/S und K** zum Einsatz.

Zubehör

Um Rauchschalter oder Rauchmelder in größerer Höhe zu erreichen, gibt es zwei Grundstangen mit unterschiedlichen Längen. Zum einen die Pflücker-Grundstange **UTP 7** mit einer Grundlänge von 2,2 m (ausziehbar bis auf 4,4 m) und die Grundstange **UTP 6** mit einer Grundlänge von 1,7 m (ausziehbar auf 3 m).

Beide Grundstangen können mit einer Verlängerung ausgestattet werden. Die Verlängerung **UTP 5** vergrößert die Reichweite um 1,34 m.

Prüf- und Meldertauschgeräte der vorhergehenden Generation werden mit dem Adapter **UTP 918** an die Pflückerstangen UTP 6 bzw. UTP 7 angepasst.



Technische Daten

FDT 533

Gewicht ohne Kartusche	ca. 360 g
Maße (L x B x H)	356 x 123 x 73 mm

UDR 132/142

Gewicht	ca. 400 g
Maße (Ø x H)	80 x 214 mm

UDR 918

Gewicht	ca. 620 g
Maße (Ø x H)	104 x 221 mm

UDR 533 A

Gewicht	ca. 150 g
Maße (L x B x H)	62 x 71 x 64 mm

UDR 533 S

Gewicht	ca. 200 g
Maße (L x B x H)	62 x 71 x 232 mm

UDR 533 K

Gewicht	ca. 530 g
Maße (L x B x H)	160 x 170 x 232

UDR 521/531

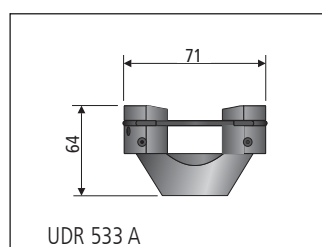
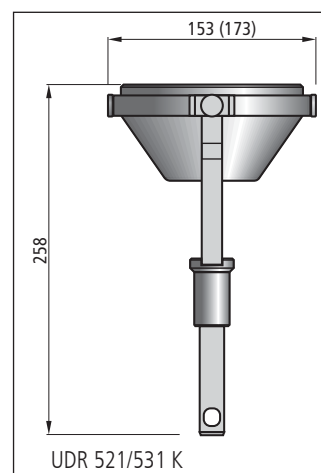
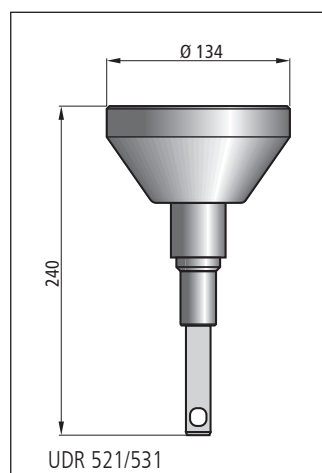
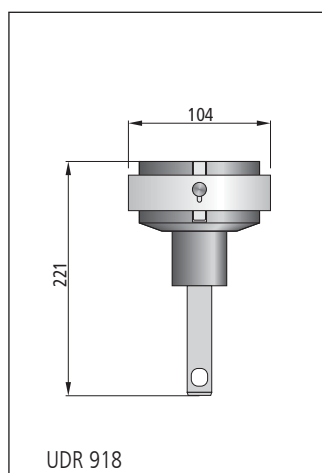
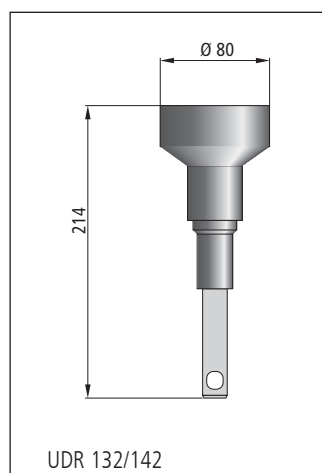
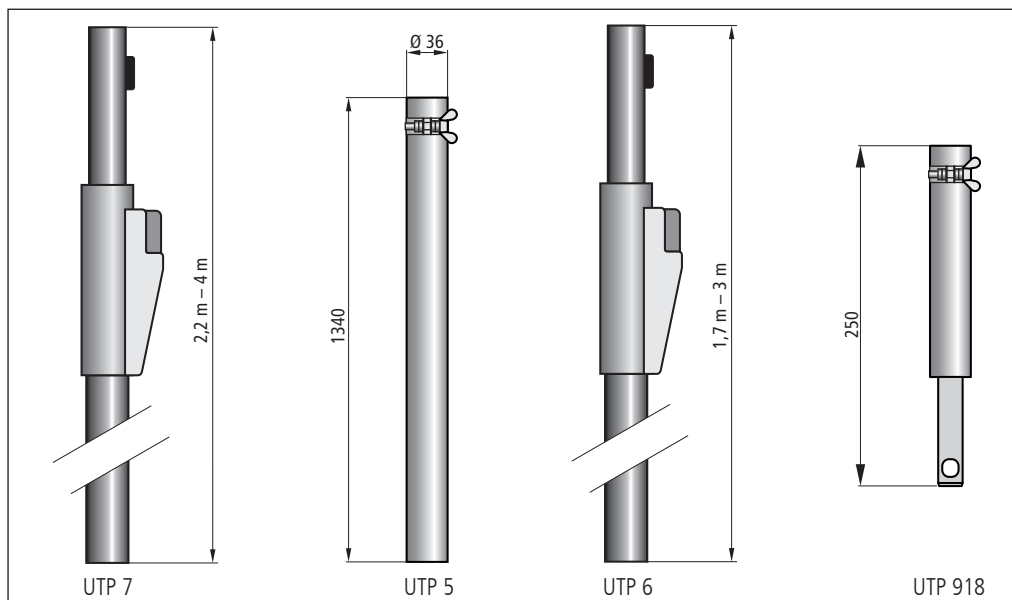
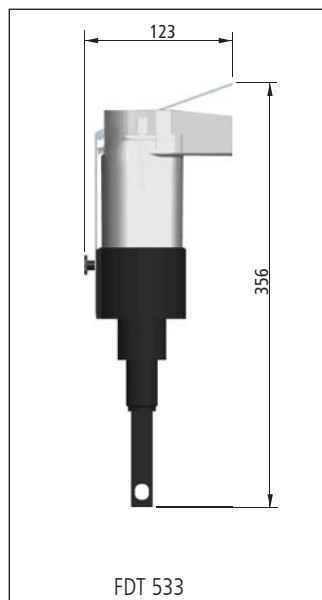
Gewicht	ca. 564 g
Maße (Ø x H)	134 x 240 mm

UDR 521/531K

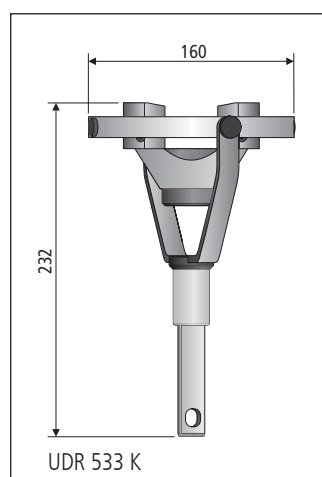
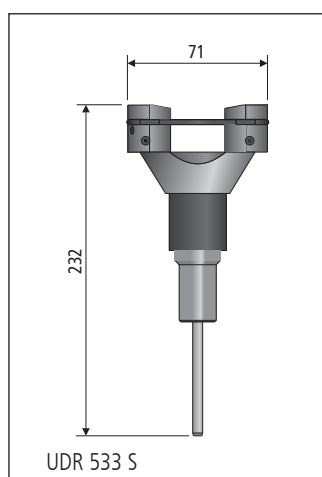
Gewicht	ca. 616 g
Maße (L x B x H)	153 x 173 x 258 mm



Maßbilder



Der UDR 533 A dient als Wechsel-einsatz und kann in den UDR 521/531 K, (Meldertauschgeräte für Melder-Serie SecuriStar) eingesetzt werden.



Bestelldaten

Meldertauschgeräte

Meldertauschgerät	UDR 132/142	5 600 088
Meldertauschgerät	UDR 918	5 600 078
Meldertauschgerät	UDR 533 A	5 600 094.0201
Meldertauschgerät	UDR 533 S	5 600 095.0201
Meldertauschgerät	UDR 533 K	5 600 096.0201
Meldertauschgerät	UDR 521/531	5 600 075
Meldertauschgerät	UDR 521/531 K	5 600 076

Prüfgerät

Prüfgerät Rauch	FDT 533	5 600 097.0201
-----------------	---------	----------------

Zubehör

Pflückerstange	UTP 6	5 600 072
Pflückerstange	UTP 7	5 600 073
Verlängerung	UTP 5	3 330 253
Adapter	UTP 918	5 600 080
Prüfaerosol	918/5	6 900 331

Technische Änderungen sowie Liefermöglichkeiten vorbehalten.

HEKATRON Vertriebs GmbH
Brühlmatten 9
D-79295 Sulzburg

Telefon +49 7634 500-264
Telefax +49 7634 500-323
www.hekatron.de
rs-info@hekatron.de

HEKATRON

Ein Unternehmen der Securitas Gruppe Schweiz