

## RSBus-System

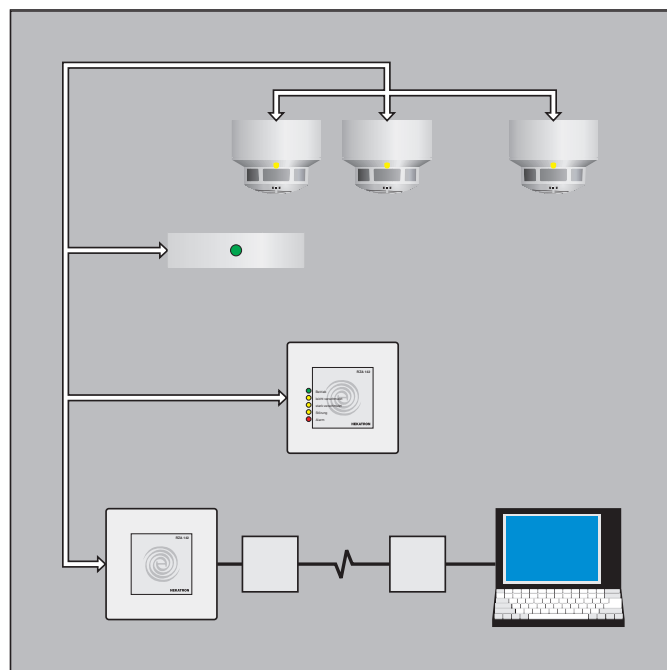
- beliebige Verdrahtung
- für bis zu 20 Brandmelder
- PC-gestützte Wartung
- Zustandsfernabfrage möglich
- überwachter Bus
- Zustandsübertragung an eine übergeordnete Stelle

## Système de bus RS

- câblage indifférent
- 20 détecteurs d'incendie possibles
- entretien par PC
- interrogation d'état possible à distance
- bus sous surveillance
- transmission d'état à un poste supérieur

## RSBus System

- Cabling as required
- For up to 20 fire detectors
- PC-supported servicing
- Remote status interrogation possible
- Monitored bus
- Status transfer to a station at a higher level



Das RSBUS-System ermöglicht die Fernüberwachung der Brandmelder in dem System und meldet für jeden Melder frühzeitig Abweichungen vom Sollzustand, beispielsweise beginnende Verschmutzung.

Feststellanlagen werden so geschaltet, dass der Abschluss bei Störung eines Brandmelders schließt (nach DIBt-Richtlinie).

Le système de bus RS permet la surveillance à distance des détecteurs d'incendie dans le système et vous prévient suffisamment à temps pour chaque détecteur de tout écart par rapport à l'état de consigne, par exemple en cas d'encrassement en formation. Les équipements coupe-feu sont conçus de manière que la terminaison se ferme en cas de dérangement d'un détecteur d'incendie (selon directives DIBt).

The RSBUS System permits telemonitoring of the system's fire detectors and provides a timely report on deviations from the set status, e.g. at the onset of contamination, for each individual detector.

Door hold-open systems are switched in such a way that the cover shuts when a fire detector reports a fault (in accordance with the DIBt guideline).

Merkmal dieses neuen Systems ist der RSBUS, ein Kommunikationsbus, der die Brandmelder untereinander verbindet. Dieser RSBUS kann von der Rauchschalter-Zustands-Anzeige RZA 142 ständig und/oder mit dem Rauchschalter-Interface RSI 142 jederzeit von einem Rechner (PC) abgefragt werden.

Jedes Entfernen oder unbefugte Austauschen von Brandmeldern wird als Busstörung registriert. Die Gesamtlänge des RSBUS kann bis zu 100 m betragen. Die Busleitung kann beliebig, auch sternförmig, an die Brandmelder geführt werden. Folgende Rauchschalterzustände meldet das System:

- Betrieb
- Melder leicht verschmutzt
- Melder stark verschmutzt
- Störung (Messkammer)
- Störung (Kommunikation)
- Alarm

### Komponenten

Der Rauchschalter **ORS 142** prüft sich ständig auf Verschmutzung und Funktionstüchtigkeit. Diese Daten werden dem RSBUS übergeben. Die Rauchschalter-Zustands-Anzeige **RZA 142** wird eingesetzt als Sammelanzeige und/oder zur Weiterleitung der Informationen an eine übergeordnete Stelle.

Das Rauchschalter-Interface **RSI 142** dient dem Anschluss der seriellen Schnittstelle eines PC an den RSBUS. Das Modem **MOD 142A** verbindet RSI 142 und PC über eine analoge Telefonleitung.

Ce nouveau système se caractérise par un bus RS, un bus de communication qui relie entre eux les détecteurs d'incendie. Ce bus RS peut être interrogé en permanence par l'indicateur d'état de détecteur de fumée RZA 142 et/ou par l'interface de détecteur de fumée RSI 142 à tout moment à partir d'un PC.

Le fait de retirer ou de remplacer sans autorisation des détecteurs d'incendie est enregistré comme un dérangement au niveau du bus. La longueur totale du bus RS peut atteindre 100 m. La ligne de bus peut également être raccordée en étoile aux détecteurs d'incendie.

- Le système indique les états des détecteurs de fumée suivants :
- Fonctionnement
  - Détecteur légèrement encrassé
  - Détecteur très encrassé
  - Dérangement (chambre de sensibilité)
  - Dérangement (communication)
  - Alarme

### Composants

Le détecteur de fumée **ORS 142** effectue en permanence un contrôle automatique d'encrassement et de fonctionnement. Ces données sont ensuite transmises au bus RS. L'indicateur d'état du détecteur de fumée **RZA 142** s'utilise pour l'affichage groupé et/ou la transmission des informations à un poste supérieur.

L'interface de détecteur de fumée **RSI 142** permet de connecter l'interface série d'un PC avec le bus RS.

Le modem **MOD 142A** relie le RSI 142 et le PC par une ligne téléphonique analogique.

One feature of this new system is the RSBUS, a communications bus which interconnects the fire detectors. This RSBUS can be interrogated continuously by the RZA 142 smoke switch status indicator and/or from a PC at any time using the RSI 142 smoke switch interface.

Any time fire detectors are removed or replaced by unauthorised persons, a bus fault is registered. The total length of the RSBUS can be up to 100 meters. The bus cable can be routed to the fire detectors in any desired form, a star network also being permissible.

The system reports the following smoke switch statuses:

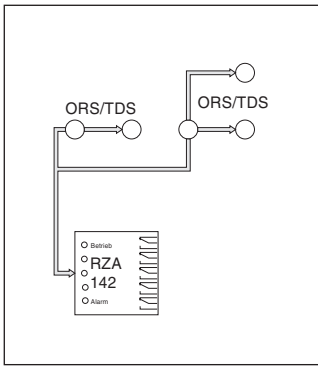
- In operation
- Detector slightly contaminated
- Detector heavily contaminated
- Fault (sensing chamber)
- Fault (communications)
- Alarm

### Components

The **ORS 142** smoke switch monitors itself continuously for contamination and functionality. This data is passed on to the RSBUS.

The **RZA 142** smoke switch status indicator is used as a common status display and/or for relaying this information to a station at a higher level. The **RSI 142** smoke switch interface is for connecting a PC's serial interface to the RSBUS.

The **MOD 142A** modem links the RSI 142 and the PC via an analogue telephone line.



### System mit Sammelanzeige

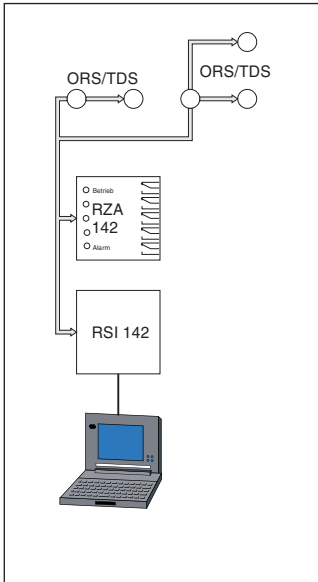
Bestehend aus Rauchschalter ORS 142, Rauchschalter-Zustandsanzeige RZA 142 und Hekatron-Netzgerät. Hier werden die Zustände der angeschlossenen Rauchschalter als Sammelanzeige ans RZA mittels RSBus übertragen. Im RZA befinden sich für jede Zustandsmeldung potentialfreie Wechsler zur Weiterleitung der Zustände an eine übergeordnete Stelle, z.B. Gebäudeleittechnik.

### Système à affichage groupé

Composé du détecteur de fumée ORS 142, de l'indicateur d'état de détecteur de fumée RZA 142 et de l'appareil d'alimentation Hekatron. Les états des détecteurs de fumée connectés sont transmis sous forme d'affichage groupé à l'indicateur RZA par l'intermédiaire du bus RS. Le RZA est équipé pour chaque indication d'état de contacts inverseurs exempts de potentiel pour la transmission des informations d'état à un poste supérieur.

### System with common status display

Comprising ORS 142 smoke switch, RZA 142 smoke switch status indicator and Hekatron power supply unit. The statuses of the smoke switches connected are relayed to the RZA via RSBus as a common status display. The RZA contains volt-free change-over contacts for each status report for relaying the statuses to a station at a higher level, e.g. the building services management system.



### System mit Sammelanzeige, Rauchschalter-Interface zur Abfrage mit einem PC

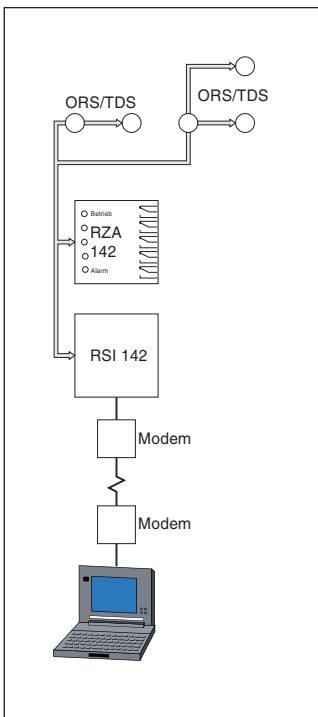
Bestehend aus Rauchschalter ORS 142, Rauchschalter-Zustandsanzeige RZA 142, Rauchschalter-Interface RSI 142 und Hekatron-Netzgerät. Hier werden die Zustände der angeschlossenen Rauchschalter als Sammelanzeige ans RZA mittels RSBus übertragen. Im RZA befinden sich für jede Zustandsmeldung potentialfreie Wechsler zur Weiterleitung der Zustände an eine übergeordnete Stelle, z.B. Gebäudeleittechnik. Mit dem RSI können die Zustände der angeschlossenen Rauchschalter über PC mit der Software RSWin abgefragt und gewartet werden.

### Système avec affichage groupé, interface de détecteur de fumée pour interrogation par PC

Composé du détecteur de fumée ORS 142, de l'indicateur d'état de détecteur de fumée RZA 142, de l'interface de détecteur de fumée RSI 142 et de l'appareil d'alimentation Hekatron. Les états des détecteurs de fumée connectés sont transmis sous forme d'affichage groupé à l'indicateur RZA par l'intermédiaire du bus RS. Le RZA est équipé pour chaque indication d'état de contacts inverseurs exempts de potentiel pour la transmission des informations d'état à un poste supérieur. Le RSI permet de contrôler l'état des détecteurs de fumée raccordés et de les entretenir à l'aide du logiciel RSWin.

### System with common status display, smoke switch interface for interrogation using a PC

Comprising ORS 142 smoke switch, RZA 142 smoke switch status indicator, RSI 142 smoke switch interface and Hekatron power supply unit. The statuses of the smoke switches connected are relayed to the RZA via RSBus as a common status display. The RZA contains volt-free change-over contacts for each status report for relaying the statuses to a station at a higher level, e.g. the building services management system. Using the RSI, the statuses of the smoke switches connected can be interrogated and serviced via PC using the RSWin software.



### System mit Sammelanzeige, Rauchschalter-Interface und Modem zur Zustandsabfrage mit einem PC von einer entfernten Stelle

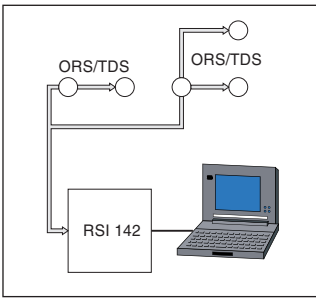
Bestehend aus Rauchschalter ORS 142 und Rauchschalter-Zustandsanzeige RZA 142, Rauchschalter-Interface RSI 142 Modem 142A und Hekatron-Netzgerät. Hier werden die Zustände der angeschlossenen Rauchschalter als Sammelanzeige ans RZA mittels RSBus übertragen. Im RZA befinden sich für jede Zustandsmeldung potentialfreie Wechsler zur Weiterleitung der Zustände an eine übergeordnete Stelle, z.B. Gebäudeleittechnik. Mit dem RSI 142 und Modem können die Zustände der angeschlossenen Rauchschalter über PC mit der Software RSWin von einer entfernten Stelle abgefragt und gewartet werden.

### Système équipé d'un affichage groupé, d'une interface de détecteur de fumée et d'un modem permettant l'interrogation d'état à partir d'un PC situé à distance

Composé du détecteur de fumée ORS 142, de l'indicateur d'état de détecteur de fumée RZA 142, de l'interface de détecteur de fumée RSI 142, du modem 142A et de l'appareil d'alimentation Hekatron. Les états des détecteurs de fumée raccordés sont transmis sous forme d'affichage groupé à l'indicateur RZA par l'intermédiaire du bus RS. Le RZA est équipé pour chaque indication d'état de contacts inverseurs exempts de potentiel pour la transmission des informations d'état à un poste supérieur. A l'aide du RSI 142 et du modem, il est possible d'interroger à distance les états des détecteurs de fumée raccordés à partir d'un PC équipé du logiciel RSWin et de les entretenir.

### System with common status display, smoke switch interface and modem for remote status interrogation using a PC.

Comprising ORS 142 smoke switch and RZA 142 smoke switch status indicator, RSI 142 smoke switch interface, 142A modem and Hekatron power supply unit. The statuses of the smoke switches connected are relayed to the RZA via RSBus as a common status display. The RZA contains volt-free change-over contacts for each status report for relaying the statuses to a station at a higher level, e.g. the building services management system. The RSI 142 and modem can be used for remote interrogation and servicing via PC of the statuses of smoke switches connected using the RSWin software.



### System mit Rauchschalter-Interface zur Wartung der Anlage mit einem PC

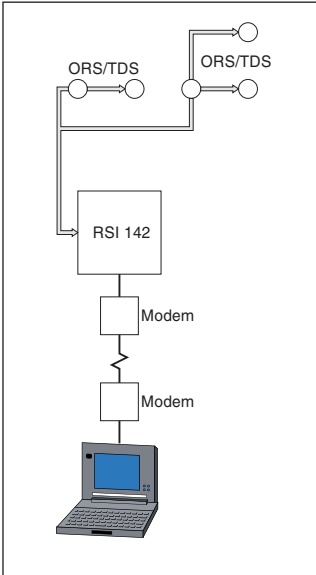
Bestehend aus Rauchschalter ORS 142, Rauchschalter-Interface RSI und Hekatron-Netzgerät. Mit dem RSI können die Zustände der angeschlossenen Rauchschalter über PC mit der Software RSWin abgefragt und gewartet werden.

### Système avec une interface de détecteur de fumée pour l'entretien de l'installation à l'aide d'un PC

Composé du détecteur de fumée ORS 142, de l'interface de détecteur de fumée RSI et de l'appareil d'alimentation Hekatron. Le RSI permet de contrôler l'état des détecteurs de fumée et de les entretenir à l'aide du logiciel RSWin.

### System with smoke switch for maintenance of the system using a PC

Comprising ORS 142 smoke switch, RSI smoke switch interface and Hekatron power supply unit. Using the RSI, the statuses of the smoke switches connected can be interrogated and serviced via PC using the RSWin software.



### System mit Rauchschalter-Interface und Modem zur Zustandsabfrage mit einem PC von einer entfernten Stelle

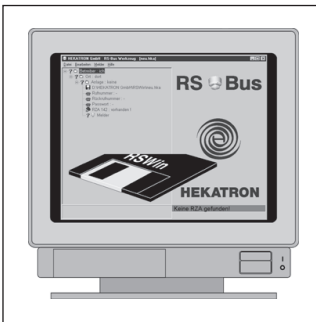
Bestehend aus Rauchschalter ORS 142, Rauchschalter-Interface RSI 142, Modem MOD 142A und Hekatron-Netzgerät. Mit dem RSI 142 und Modem können die Zustände der angeschlossenen Rauchschalter mit einem PC und der Software RSWin von einer entfernten Stelle aus abgefragt und gewartet werden.

### Système équipé d'une interface de détecteur de fumée et d'un modem permettant l'interrogation d'état à partir d'un PC situé à distance

Composé du détecteur de fumée ORS 142, de l'interface de détecteur de fumée RSI 142, du modem MOD 142A et de l'appareil d'alimentation Hekatron. A l'aide du RSI 142 et du modem, il est possible d'interroger à distance les états des détecteurs de fumée raccordés à partir d'un PC équipé du logiciel RSWin et de les entretenir.

### System with smoke switch interface and modem for remote status interrogation using a PC

Comprising ORS 142 smoke switch, RSI 142 smoke switch interface, MOD 142A modem and Hekatron power supply unit. The RSI 142 and modem can be used for remote interrogation and servicing via PC of the statuses of smoke switches connected using the RSWin software.



### Software RSWin

Die Software RSWin ist in der jeweils aktuellen Version jedem Rauchschalter-Interface RSI 142 beigelegt. Mit dieser Software

- können die Zustände der angeschlossenen Rauchschalter über PC abgefragt und dokumentiert werden
- kann die Erstinbetriebnahme der Anlage mit entsprechendem Protokoll erfolgen
- kann die Wartung mit entsprechendem Protokoll erfolgen. Nicht geprüfte Melder werden im Protokoll entsprechend vermerkt.
- erfolgt auch die Zustands-Fernabfrage der Anlagen mit Modem

### Logiciel RSWin

La version actuelle du logiciel RSWin est fournie avec l'interface de détecteur de fumée RSI 142.

Ce logiciel permet

- d'interroger et d'établir un protocole des états des détecteurs de fumée raccordés à partir d'un PC ;
- de réaliser la première mise en service de l'installation à l'aide du protocole correspondant ;
- de procéder à l'entretien à l'aide du protocole correspondant. Les détecteurs non contrôlés sont consignés comme tel dans le protocole ;
- également l'interrogation d'état à distance de l'installation par modem.

### RSWin software

The current RSWin software is enclosed with each RSI 142 smoke switch interface.

This software can be used

- to interrogate and document via PC the statuses of the smoke switches connected
- for first-time commissioning of the system with the corresponding protocol
- for servicing with the corresponding protocol. Uncontrolled detectors are noted as such in the protocol
- for remote status interrogation of the systems using a modem.



### Software RSMoDem

Jedem Modem ist die Software RSMoDem in der jeweils aktuellen Version beigelegt.

Mit dieser Software werden die Rückrufnummern des Anlagen-Modems programmiert.

Eine Zustandsabfrage über Modem ist nur möglich, wenn die Rufnummer deabfragenden Stelle im Anlagen-Modem hinterlegt ist. Durch die Rückruffunktion ist ein optimales Maß an Sicherheit gewährleistet.

### Logiciel RSMoDem

La version actuelle du logiciel RSMoDem est fournie avec le modem. Ce logiciel permet de programmer les numéros de rappel du modem de l'installation.

Une interrogation d'état par modem n'est possible que lorsque le numéro d'appel du poste effectuant l'interrogation est en mémoire dans le modem de l'installation. La fonction de rappel garantit une sécurité maximale.

### RSMoDem software

The current RSMoDem software is enclosed with each modem. This software is used for programming the system modem's call-back numbers. Status interrogation via modem is only possible if the interrogating station's number is stored in the system modem. The call-back function ensures an optimum degree of security.

**Technische Daten/Caractéristiques techniques/Technical data****ORS 142**

18 bis/à/to 28 V DC	Betriebsspannung	Tension de service	Operating voltage
	Stromaufnahme bei 28 V DC	Consommation pour 28 V DC	Current draw at 28 V DC
max. 21 mA	in Ruhe	au repos	quiescent
max. 10 mA	bei Alarm	en cas d'alarme	in alarm
max. 25 mA	bei Störung	en cas de défaillance/dérangement	in fault

**RZA 142**

18 bis 28 V DC	Betriebsspannung	Tension de service	Operating voltage
max. 120 mA	Stromaufnahme	Consommation	Current consumption
3,4 W	Leistungsaufnahme	Puissance absorbée	Power consumption
Relais/Relais/Relay type	potentialfreier Wechsler	Contact inverseur, ex. de pot.	Volt-free changeover contact
max. 30 V DC	Schaltspannung	Tension d'enclenchement	Switched voltage
max. 1 A	Schaltstrom	Courant d'enclenchement	Switched current
max. 30 W	Schaltleistung	Puissance de rupture	Switched power

**RSI 142**

18 bis 28 V DC	Betriebsspannung	Tension de service	Operating voltage
max. 75 mA	Stromaufnahme	Consommation	Current consumption
2,1 W	Leistungsaufnahme	Puissance absorbée	Power consumption
RS 232	Schnittstelle Ausgang	Sortie interface	Interface connector
0,5 m	Kabellänge	Longueur de câble	Cable length

**MOD 142A**

230 V AC	Betriebsspannung	Tension de service	Operating voltage
max. 5 VA	Leistungsaufnahme	Consommation	Current consumption
RS 232	Schnittstelle Ausgang	Sortie interface	Interface connector
2 m	Kabellänge	Longueur de câble	Cable length

**Bestelldaten/Références/Ordering data**

5 000 552	ORS 142	Rauchschalter, weiß	Détecteur de fumée, blanc	Smoke switch, white
5 500 034	RZA 142 AP	Rauchschalter-Zustands-Anzeige Aufputzmontage	Indicateur d'état de détecteur de fumée pour montage en saillie	Smoke switch status indicator surface mounting
5 500 035	RZA 142 UP	Rauchschalter-Zustands-Anzeige Unterputzmontage	Indicateur d'état de détecteur de fumée pour montage encastré	Smoke switch status indicator flush mounting
5 500 091	RSI 142 AP	Rauchschalter-Interface Aufputzmontage	Interface de détecteur de fumée pour montage en saillie	Smoke switch interface surface mounting
5 500 092	RSI 142 UP	Rauchschalter-Interface Unterputzmontage	Interface de détecteur de fumée pour montage encastré	Smoke switch interface flush mounting
6 900 289	MOD 142A	Modem	Modem	Modem

Technische Änderungen sowie  
Liefermöglichkeiten vorbehalten.

Sous réserve de modifications techniques  
ainsi que de possibilités de livraison.

Specifications subject to change without  
notice. Delivery subject to availability.

www.hekatron.de  
rs-info@hekatron.de

**Hekatron Vertriebs GmbH**  
Brühlmatten 9  
**D-79295 Sulzburg**  
Telefon (0 76 34) 500-2 64  
Telefax (0 76 34) 500-3 23

**HEKATRON**

Ein Unternehmen der  
Securitas Gruppe Schweiz

Une entreprise du  
Groupe Securitas Suisse

A member of the  
Securitas Group Switzerland