

## System Funkrauchschalter

### ORS 145 F

Der optische Funkrauchschalter ORS 145 F eignet sich für die flexible und drahtlose Erweiterung von bereits bestehenden Anlagen sowie für die einfache und schnelle Neuinstallation. Zusammen mit der Auswerteeinheit RMU 04 stellt der Rauchschalter ORS 145 F ein eigenes System dar.

Als Ergänzung von DIBt-konformen Feststellanlagen ist das System bauaufsichtlich zugelassen.

#### Funktion

Der ORS 145 F arbeitet nach dem Streulichtprinzip und ist von unserem bewährten Rauchschalter ORS 142 abgeleitet. Optimierte Detektionsalgorithmen und eine intelligente Auswertung der Brandkenngröße gewährleisten ein sicheres Ansprechverhalten. Die Lebensdauer des auswechselbaren Lithium Batterie-Pack beträgt über 1,5 Jahre.

#### Sicherheit

**28 Kanäle in den Frequenzbändern ISM (433 MHz) und SRD (868 MHz) sorgen für** hohe Funktionssicherheit und Verfügbarkeit des Systems. Ein implementiertes Zeitschlitzverfahren und Frequenz-

- optische Rauchererkennung
- hohe Funktionssicherheit
- Verschmutzungsanzeige
- Alarmschwellennachführung
- Sockelkontaktüberwachung
- Montagefreundlich

hopping stellen die Kommunikation mit der zugeordneten Auswerteeinheit RMU 04 jederzeit sicher.

#### Service

Die jeweiligen Betriebszustände Betrieb, leicht verschmutzt, stark verschmutzt, Störung, Alarm und Batteriewechselanzeige zeigt der ORS 145 F optisch an und übermittelt diese an die Auswerteeinheit RMU 04.

#### Montage

Durch die Funkübertragung an die Auswerteeinheit RMU 04 entfällt die Installation von Kabeln und das Erstellen von Mauerdurchbrüchen.



DIBt-Zulassung für:  
Feststellanlagen Z-6.5-1725

### RMU 04

Die Auswerteeinheit RMU 04 (Radio Master Unit) kommuniziert mit dem Funkrauchschalter ORS 145 F und setzt die ausgewerteten Funksignale in geschaltete Kontakte um. Es können bis zu vier ORS 145 F über eine RMU 04 ausgewertet werden. Das Abfragen der Betriebszustände und das Einlernen der einzelnen Funkrauchschalter erfolgt über einfachste Bedienung an der jeweiligen RMU 04.

#### Technologie

Über 28 Kanäle in den Frequenzbändern ISM und SRD wird die Kommunikation mit bis zu vier Rauchschaltern ORS 145 F sicher gewährleistet. Durch die bidirektionale Kommunikation wird auch ein Entfernen des ORS 145 F ausgewertet und geschaltet. Die Spannungsversorgung erfolgt durch die Hekatron Netz- und Steuergeräte.

#### Einbindung

Durch die Auswertung der Funksignale und die damit verbundene Aktivierung des potenzialfreien Kontaktes in der RMU 04 kann das

- Bis zu 40 m Reichweite
- Einfache Anbindung an bestehende Anlagen
- Flexible Anwendung
- Variable Systemerweiterung
- Hekatron RS- Bus kompatibel

System flexibel in vorhandene Anlagen eingebunden werden.

#### Erweiterung

Es können bis zu 15 Systeme in einem Funkbereich betrieben werden. Somit können bis zu 60 Funkrauchschalter ausgewertet werden. Die Zuordnung der Funkrauchschalter an die jeweilige RMU 04 erlaubt die Realisierung von einzelnen Meldegruppen.

#### Kompatibilität

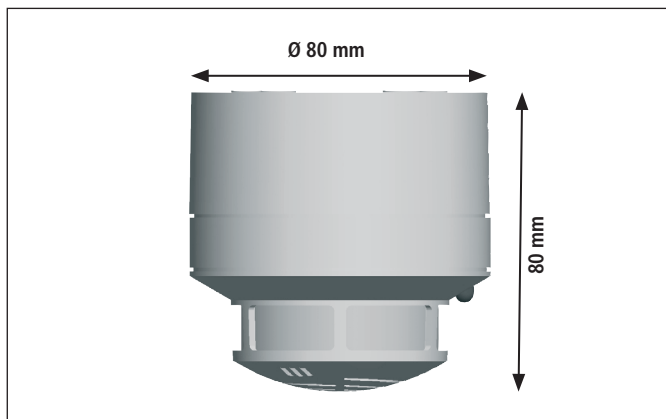
Wie bei unserem bewährten Rauchschalter ORS 142 stehen die einzelnen Betriebszustände RS- Bus Kompatibel zur Verfügung. Über die optionale Rauchschalterzustandsanzeige RZA 142 können die Betriebszustände zusätzlich angezeigt und über freie Schaltkontakte an eine übergeordnete Stelle weitergeleitet werden.



## Technische Daten ORS 145 F

Rauchdetektion	nach EN 54, Teil 7
Funktionsprinzip	Streulicht
Sendeleistung	10 mW
Antenne	integriert
Anzahl Kanäle	21/Band 433,15 ... 434,65 MHz 7/Band 868,07 ... 868,53 MHz
Reichweite ORS 145 F - RMU 04	bis 40 m
Betriebsspannung (Lithium Batterie Pack)	3,6 V DC
Stromaufnahme	ca., 120 µA
Batterielebensdauer	> 1,5 Jahre
Relative Luftfeuchtigkeit	bis 95 % (< 40 °C)
Schutzart nach EN 60529	IP 42
Gewicht mit Batterie	168 g
Farbe	weiß, ähnlich RAL 9010
Gehäuse	Polycarbonat
DIBt Zulassung für Feststellanlagen	Z-6.5-1725
VdS	anerkannt
Sockelkontaktüberwachung	Entnahmeschutz

Maßbild ORS 145 F



Lieferumfang  
Funkrauchschalter mit Sockel



Batterie-Pack



### Revision

Wir empfehlen unsere Rauch- und ThermoSchalter nach 8 Jahren einer Werksrevision zu unterziehen.

### Bestelldaten

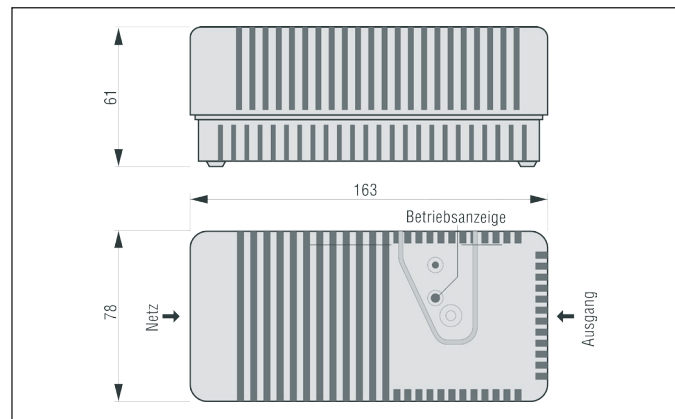
#### System Funkrauchschalter

Funkrauchschalter mit Batterie-Pack und Sockel	ORS 145 F	5 000 587
Auswerteeinheit	RMU 04	5 300 695
Ersatz Batterie-Pack	LBP 302	4 000 255

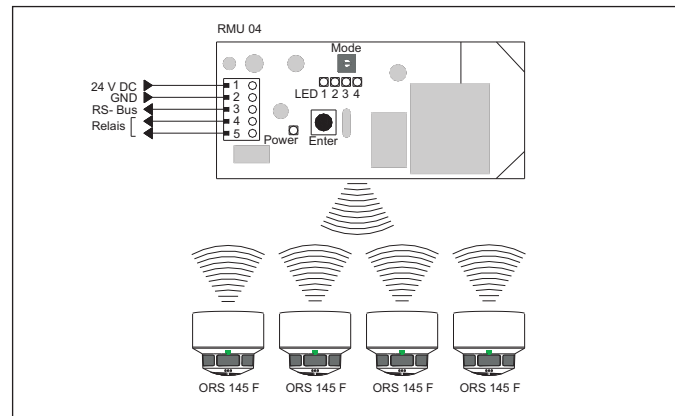
## Technische Daten RMU 04

Sendeleistung	10 mW
Antenne	integriert
Frequenzbereiche	433,15 ... 434,65 MHz 868,07 ... 868,53 MHz
Anzahl Kanäle	21/Band 433 MHz 7/Band 868 MHz
Reichweite ORS 145 F - RMU 04	bis 40 m.
Betriebsspannung	18 bis 28 V DC
Restwelligkeit	≤ 200 mV <sub>SS</sub>
Stromaufnahme	33 mA
Schaltleistung Relais	max. 30 V DC/1 A bzw. max. 30 V AC/1 A
Betriebsumgebungstemperatur	-10 °C bis +55 °C
Schutzart nach EN 60529	IP 30
Gewicht	166 g
Farbe	weiß, ähnlich RAL 9010
Gehäuse	Polycarbonat
DIBt Zulassung für Feststellanlagen	Z-6.5-1725
VDS	anerkannt

Maßbild RMU 04



Schema System Funkrauchschalter



### Netzgeräte und Zubehör

Netzgerät, 350 mA	NG 519	5 400 080
Netzgerät, 900 mA	NAG 03	5 400 081
Netzgerät Set Version Standard ws, 460 mA	NAG 02	5 800 010.0201
Netzgerät Set Version Design ws, 460 mA	NAG 02	5 800 010.0203
Rauchschalterzustandsanzeige	RZA 142 AP	5 500 034

Technische Änderungen sowie Liefermöglichkeiten vorbehalten.

**Hekatron Vertriebs GmbH**  
Brühlmatten 9  
D-79295 Sulzburg

Telefon +49 7634 500-264  
Telefax +49 7634 500-323  
www.hekatron.de  
rs-info@hekatron.de

**HEKATRON**

Ein Unternehmen der Securitas Gruppe Schweiz