

## Türhaftmagnet THM 301/302 und THM 311/312

- für Wandmontage
- keine Remanenz
- integrierte Funkenlöschdiode
- Verpolschutz
- Ausführung Standard und Design
- THM 311/312 mit elektronischer Magnetflussüberwachung

## Electromagnetic Door Retainers THM 301/302 and THM 311/312

- For wall mounting
- No remanence
- Integral spark-suppression diode
- Polarity reversal protection
- Standard and Design versions
- THM 311/312 with electronic monitoring of magnetic flux



**Feststellanlagen werden eingesetzt, wenn bewegliche Raumabschlüsse ständig oder zeitweise offengehalten werden müssen, um einen reibungslosen Betriebsablauf zu gewährleisten.**

### Anwendung

Türhaftmagnete werden als Feststellvorrichtungen eingesetzt, um bewegliche Raumabschlüsse wie Feuerschutzabschlüsse, Rauchschutztüren und andere Abschlüsse in geöffnetem Zustand festzuhalten. Sie müssen mit einem Rauchmeldesystem gekoppelt sein, das im Brandfall den Haltestrom abschaltet, damit der Abschluss schließt und somit eine Ausdehnung von Feuer und Rauch verhindert wird.

### Einsatzbereiche

Diese Türhaftmagnete werden in Büros, Verwaltungsgebäuden und überall dort, wo aus ästhetischen Gründen, auf einen Magneten im Design-Gehäuse wertgelegt wird, eingesetzt. In Verbindung mit der Ankerplatte ABV 60, können diese Türhaftmagnete, durch ihre elegante Bauweise, auch an Türen mit schmalen Türblatt eingesetzt werden.

Die THM 301/302 und THM 311/312 besitzen eine Funkenlöschdiode (Freilaufdiode) zum Schutz von Schaltelementen gegen vorzeitigen Abbrand bzw. Überspannungsspitzen und eine Verpolschutzdiode.

### Kompatibel

Die Türhaftmagneten wurden zu dem Rauchschalter ORS 142W, dem Netzgerät NAG 02 und der Rauchschaltzentrale RSZ optisch angepasst.

### Überwachung

Die Varianten THM 311 und THM 312 besitzen einen Hallsensor der den Magnetfluss überwacht und meldet, über einen zusätzlichen Ausgang (Open Collector), ob die Tür vom Magneten gehalten wird. Diese Meldung kann an eine übergeordnete Stelle weitergeleitet werden.

**Hold-open systems are used when doors etc. must be permanently or occasionally held open to permit normal business operations.**

### Applications

Door holding magnets are used to hold open moveable room closures such as fire doors, smoke barriers, and other doors. They must be linked to a smoke detection system which can switch off the holding current in the event of a fire, so that the door closes to prevent the spread of fire and smoke.

### Fields of use

These door holding magnets are intended for use in offices, administration buildings, and anywhere where a solenoid in an aesthetically-pleasing housing is desirable.

In conjunction with Door Plate ABV 60, the elegant design of these door retainers enables them to be used even when the door leaf is narrow.

Models THM 301/302 and THM 311/312 incorporate a spark-suppression diode (freewheeling diode) to protect circuit elements against arcing or high-voltage spikes, and a reverse-polarity protection diode.

### Compatibility

The door holding magnet is visually compatible with Smoke Switch ORS 142W, Mains Unit NAG 02, and Smoke Switch Controller RSZ.

### Monitoring

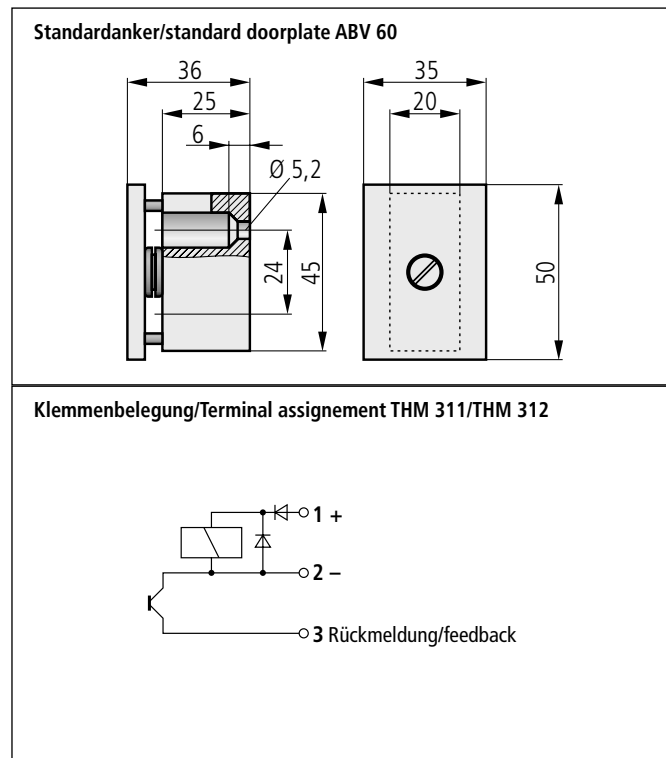
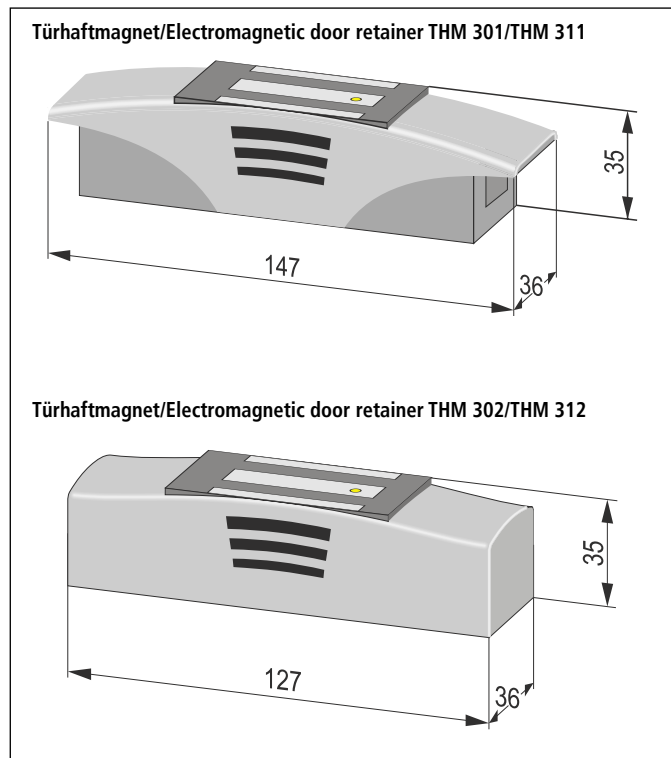
Variants THM 311 and THM 312 have a Hall sensor which monitors the magnetic flux and signals via an additional output (open collector), whether the door is being held by the magnet. This signal can be passed on for processing at a higher level.

## Technische Daten

Betriebsnennspannung	24 V DC
Stromaufnahme	100 mA
Leistungsaufnahme	2,4 W
Haftkraft	490 N
Einschaltdauer	100 %
Betriebsumgebungstemperatur	0 bis +50 °C
Schutzart	IP 40
Gewicht	0,8 kg

## Technical Data

Nominal operating voltage	24 V DC
Current draw	100 mA
Power consumption	2.4 W
Holding force	490 N
Duty rating	100 %
Ambient operating temperature	0 to +50 °C
Degree of protection	IP 40
Weight	0.8 kg



## Bestelldaten

Türhaftmagnet „Design“, weiß	THM 301	6 500 148
Türhaftmagnet „Standard“, weiß	THM 302	6 500 152
Türhaftmagnet „Design“, weiß mit Rückmeldekontakt	THM 311	6 500 147
Türhaftmagnet „Standard“, weiß mit Rückmeldekontakt	THM 312	6 500 151
Ankerplatte beweglich (Standard)	ABV 60	6 500 144

## Ordering Data

Electromagnetic door retainer "Design", white	THM 301	6 500 148
Electromagnetic door retainer "Standard", white	THM 302	6 500 152
Electromagnetic door retainer "Design", white with feedback contacts	THM 311	6 500 147
Electromagnetic door retainer "Standard", white with feedback contacts	THM 312	6 500 151
Doorplate, flexible (standard)	ABV 60	6 500 144

Technische Änderungen sowie Liefermöglichkeiten vorbehalten.

Specifications subject to change without notice. Delivery subject to availability.

**Hekatron Vertriebs GmbH**  
 Brühlmatten 9  
**D-79295 Sulzburg**  
 Telefon (0 76 34) 500-264  
 Telefax (0 76 34) 500-323  
 www.hekatron.de  
 rs-info@hekatron.de

**HEKATRON**  
 Sicherheitssysteme

Ein Unternehmen der  
 Securitas Gruppe Schweiz